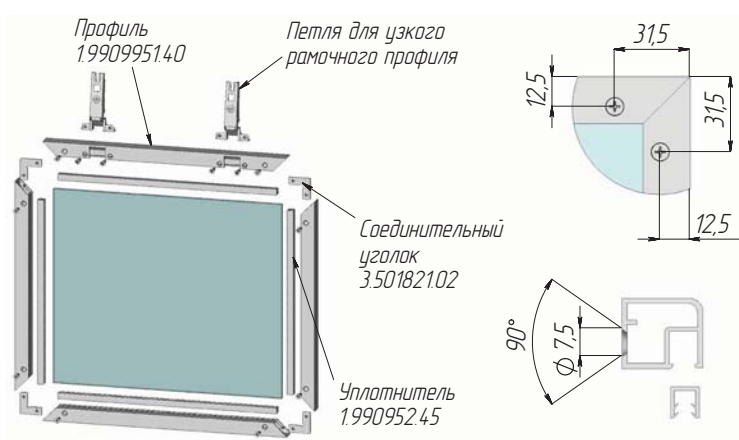
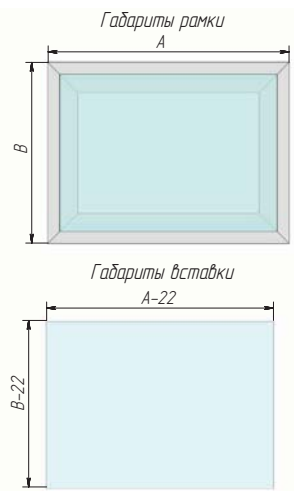


12.2 СХЕМЫ ДЛЯ РАСЧЕТОВ И СБОРКИ

УЗКИЙ ПРОФИЛЬ

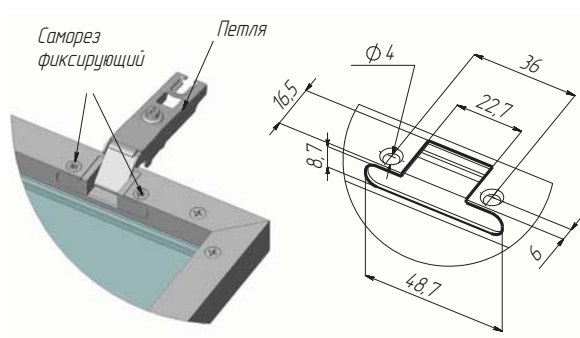


Комплект на один фасад с использованием узкого профиля

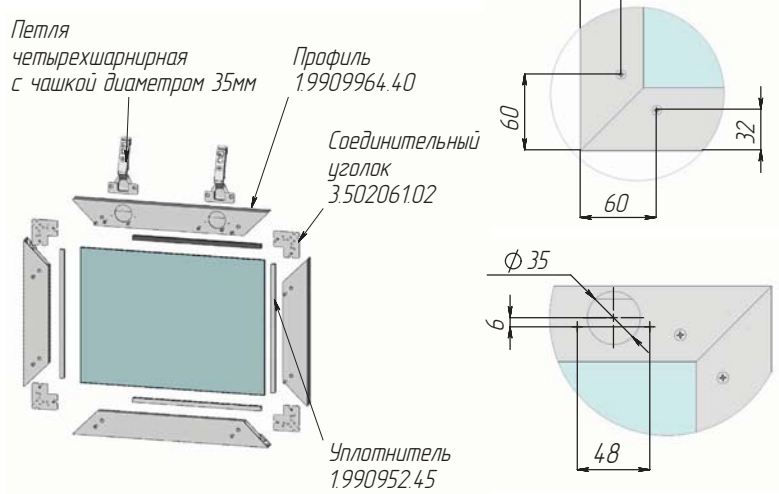
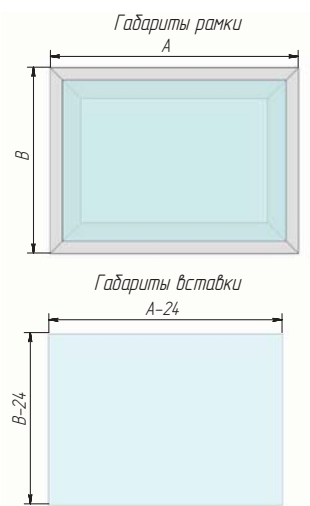
Артикул	Наименование	Кол-во
1.990952.45 L=3,1М	Уплотнитель прозрачн.	1*
1.9909951.40 L=5М	Профиль рамочный анод.	1*
3.501821.02	Уголок 30x30 мм	4

* Количество хлыстов выбирается в зависимости от размера фасада

Внимание! Для узкого рамочного профиля предусмотрены специальные петли. См. комплектующие на стр. 12.4



ШИРОКИЙ ПРОФИЛЬ



Комплект на один фасад с использованием широкого профиля*

Артикул	Наименование	Кол-во
1.990952.45 L=3,1М	Уплотнитель прозрачн.	1**
1.9909964.40 L=5М	Профиль рамочный анод.	1**
3.502061.02	Уголок 52x52 мм	4

* Фасад с широким профилем может открываться с помощью обычных петель (см. стр. 5.8; 5.28; 5.64) или раздвижной системы PS03 (см. стр. 21.18).

** Количество хлыстов выбирается в зависимости от размера фасада

