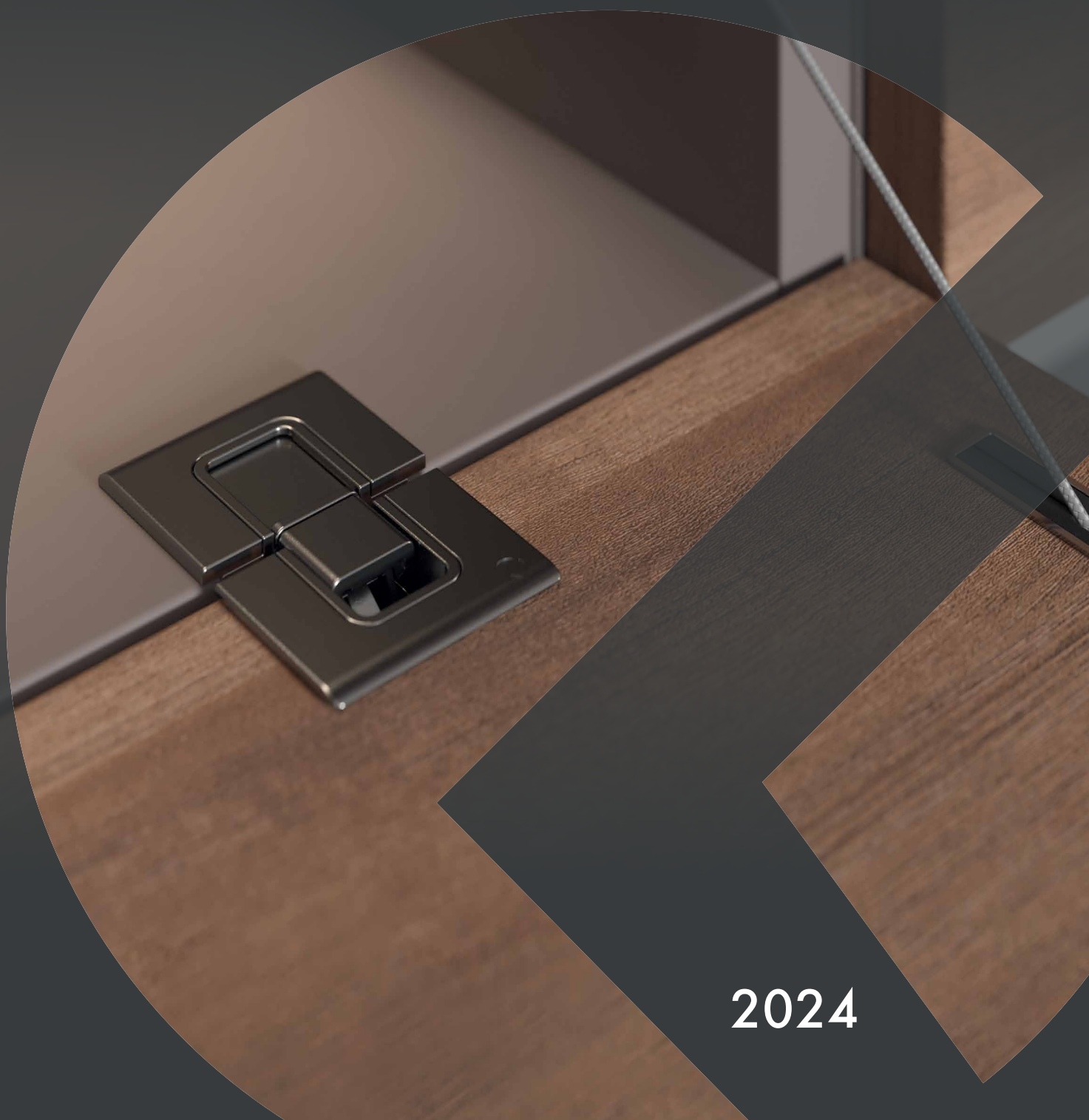




УМНАЯ. ФУРНИТУРА. MADE IN ITALY.



2024

# Triade Slim



## О компании ITALIANA FERRAMENTA

Компания Italiana Ferramenta известна на мировом рынке мебельных комплектующих как производитель, изготавливающий инновационную, качественную и красивую фурнитуру.

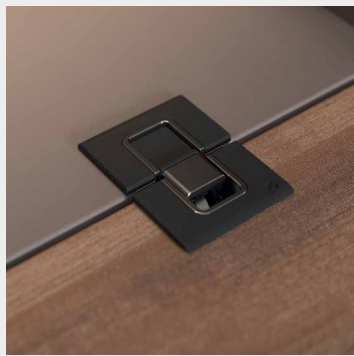
Italiana Ferramenta работает во многих странах по всему миру, постоянно демонстрируя и доказывая свое превосходство над конкурентами, в том числе и на международных выставках: Interzum (Кельн, Германия), Sicam (Порденоне, Италия) и др.

Компания является многократным победителем различных выставок в номинации «За функциональность и качество выпускаемой продукции».

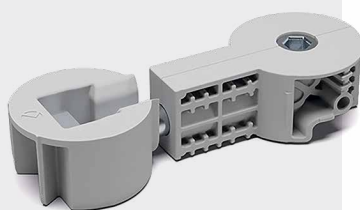
Продукция компании Italiana Ferramenta отвечает европейским стандартам и сертификатам качества (UNI-EN, CATAS).

### НОВИНКИ В СКЛАДСКОЙ ПРОГРАММЕ

KIMANA SKIN

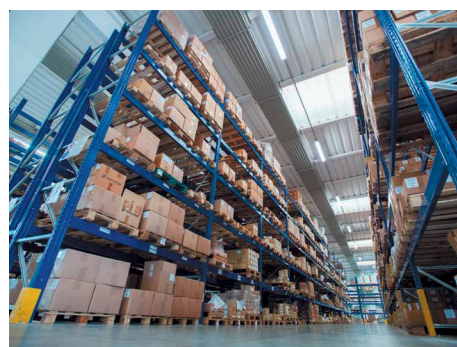
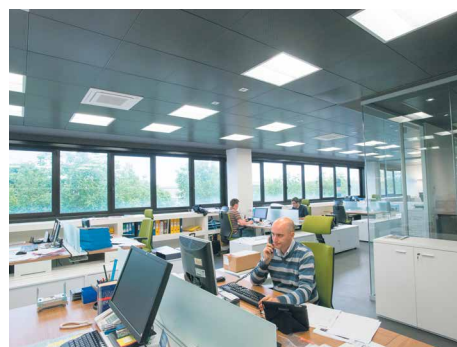


QUICK TECH



### Italiana Ferramenta – это:

- многолетний опыт работы на рынке мебельной фурнитуры;
- изготовление продукции на полностью автоматизированном производстве;
- постоянный контроль качества на всех этапах производства;
- использование только первичного сырья и материалов;
- постоянное инвестирование в научно-исследовательские и опытно-конструкторские разработки;
- ежегодная разработка 4-5 абсолютно новых изделий;
- налаженная обратная связь с производителями мебели по всему миру, постоянное улучшение и доработка существующей продукции;
- разумный баланс между широкой функциональностью, качеством, итальянским дизайном и ценой.



## СОДЕРЖАНИЕ

<b>СИСТЕМЫ ОТКРЫВАНИЯ ФАСАДОВ</b>	
K12	5
KRABY	6
COMPACT	7
KIARO	8
KIARO EASY	10
LINK	12
<b>СИСТЕМЫ ОТТАЛКИВАНИЯ</b>	
K-PUSH TECH	14
<b>МАГНИТЫ</b>	
K-LOCK TECH	16
<b>ПЕТЛИ ДЛЯ ОТКИДНЫХ ФАСАДОВ</b>	
KIMANA	17
<b>НОВИНКА</b> KIMANA SKIN	18
<b>НОВИНКА</b> KIMANA SLIM	19
<b>МЕБЕЛЬНЫЕ НАВЕСЫ И СИСТЕМЫ ПРОТИВ ОПРОКИДЫВАНИЯ</b>	
LIBRA H1	20
LIBRA H2	21
<b>НОВИНКА</b> LIBRA H11 / LIBRA H11 С ДЮБЕЛЯМИ	22
LIBRA H7	23
LIBRA H6, CH	24
LIBRA BS	25
APC6	26
APC3	27
SH1	28
SH7	29
LIKU	30
ВРЕЗНОЙ НАВЕС ДЛЯ СТЕНОВЫХ ПАНЕЛЕЙ	31
<b>СТЯЖКИ</b>	
TARGET	32
PAD	34
SPIRAL LOCK	35
K-TOP	36
<b>НОВИНКА</b> QUICK TECH	36

## МЕНСОЛОДЕРЖАТЕЛИ

<b>НОВИНКА</b>	TRIADE PRO	37
<b>НОВИНКА</b>	TRIADE SLIM	37
	Декоративные: KALABRONE MINI	40
	Декоративные: KALABRONE и KALABRONE MAXI	41
	Декоративные: KAIMAN	42

## ПОЛКОДЕРЖАТЕЛИ ДЛЯ ДЕРЕВЯННЫХ ПОЛОК

	K-LINE	43
	FLIPPER	44
	KINTAI	45
	MAORI	46
<b>НОВИНКА</b>	MAORI 12	46
	PK2 стяжка-полкодержатель	47
<b>НОВИНКА</b>	PK2 PRO стяжка-полкодержатель	47
	SECRET скрытый полкодержатель	48

## ПОЛКОДЕРЖАТЕЛИ ДЛЯ СТЕКЛЯННЫХ ПОЛОК

	PEKI	48
	KUBIC	49
	GRACE	50
	KRISTAL	51
<b>НОВИНКА</b>	KOSMO	52

## ОПОРЫ РЕГУЛИРУЕМЫЕ

	INTEGRATO	53
	INTEGRATO TECH	54
	INTEGRATO Z	55
	INTEGRATO TECH Z	55
	LH60.20	56
	LH7.20	57
	LH7.28	57
<b>НОВИНКА</b>	REKORD TECH	58
	ATACAMA J	59
	ATACAMA	59

## ДЕМПФЕРЫ

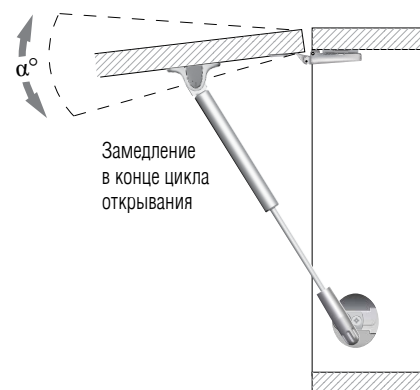
	K-FLEX	60
	BI-MATERIALE	60
	SOFT	60

## Ассортимент газовых лифтов ITALIANA FERRAMENTA по типам открывания

### АВТОМАТИЧЕСКОЕ ОТКРЫВАНИЕ

Все, что нужно – это начать открывать фасад. Дальше лифт абсолютно бесшумно и плавно откроет его сам. Эффект амортизатора в конце цикла открывания снижает нагрузку на петли и увеличивает срок службы мебели.

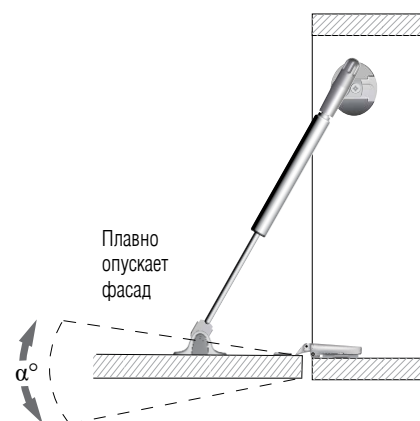
В сочетании с толкателем K-PUSH TECH можно использовать фасад без ручки. Регулировки (на лифте, на креплении к боковине) позволяют менять угол открывания фасада, а также выравнять расположенные рядом фасады.



### ФРИКЦИОННОЕ (ПОШАГОВОЕ) ОТКРЫВАНИЕ

Фасад останавливается в любом положении. Отличное решение для высоко расположенных шкафов – фасад легко закрывается. При открывании не требуется усилие, поскольку лифт подталкивает фасад и делает это таким образом, что он не открывается автоматически.

Остановка в любом положении



### ОТКРЫВАНИЕ ВНИЗ

Специальный патрон расположен таким образом, что масло скапливается у поршня и обеспечивает долгий срок службы лифта. Фасад опускается исключительно мягко и плавно. Ручная регулировка (в системе KRABY и K12 ADJ) позволяет менять угол открывания фасада, а также устанавливать расположенные рядом фасады в один уровень.





## K12/K12 с регулировкой Лифты газовые

Изящный дизайн лифтов K12 не имеет себе равных на рынке мебельной фурнитуры. Благодаря новому патрону диаметром всего 12 мм создается ощущение легкости и невесомости.

Система лифтов K12 проста в установке: крепление позволяет отказаться от дополнительных винтов, что существенно сокращает время монтажа и улучшает эстетику готового изделия.

Кроме этого, система K12 с креплением Clip-On (быстрый монтаж) к фасаду и корпусу исключает вероятность неправильной установки.

Лифты для открывания вверх рекомендуется использовать с петлями плавного закрывания, для открывания вниз – с петлями KIMANA.

### ЛИФТЫ K12 ПО ТИПАМ ОТКРЫВАНИЯ

- 1** Лифты для автоматического открывания имеют эффект доводчика-амортизатора и не вырывают петли.
- 2** Лифты для открывания вниз мягко и плавно открывают фасад за счет эффекта амортизатора.

### ПРЕИМУЩЕСТВА ЛИФТОВ K12:

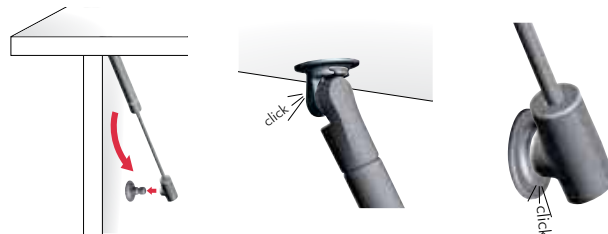
- диаметр патрона – всего 12 мм;
- уникальный дизайн;
- крепление к корпусу без крепежных винтов;
- изготовлены на основе патрона, сделанного в Германии, рассчитаны на 100 000 циклов открывания/закрывания и очень надежны;
- большой выбор по силе открывания: 50, 80, 90, 100, 110, 120 Н;
- быстрая и удобная установка без инструментов;
- не занимают много места внутри конструкции – максимум 5 см по глубине;
- работают при температуре от  $-25$  до  $+65^{\circ}\text{C}$ , что позволяет использовать лифты в ванных комнатах и неотапливаемых помещениях;
- в зависимости от размера и веса фасада применяется один или несколько механизмов;
- у K12 ADJ удобная регулировка угла открывания;
- также поставляются комплектом.

### ЛИФТЫ K12 ПРЕДСТАВЛЕНЫ В ТРЕХ РАЗМЕРАХ:

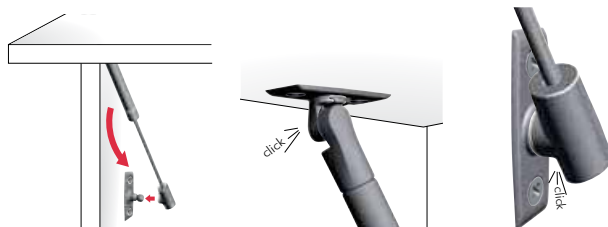
- длиной 164 мм – для фасадов высотой 200–300 мм;
- длиной 244 мм – для фасадов высотой 300–500 мм;
- длиной 355 мм – для фасадов высотой 400–600 мм и фасадов шириной до 1800 мм и высотой до 600 мм.

### Установка без инструментов

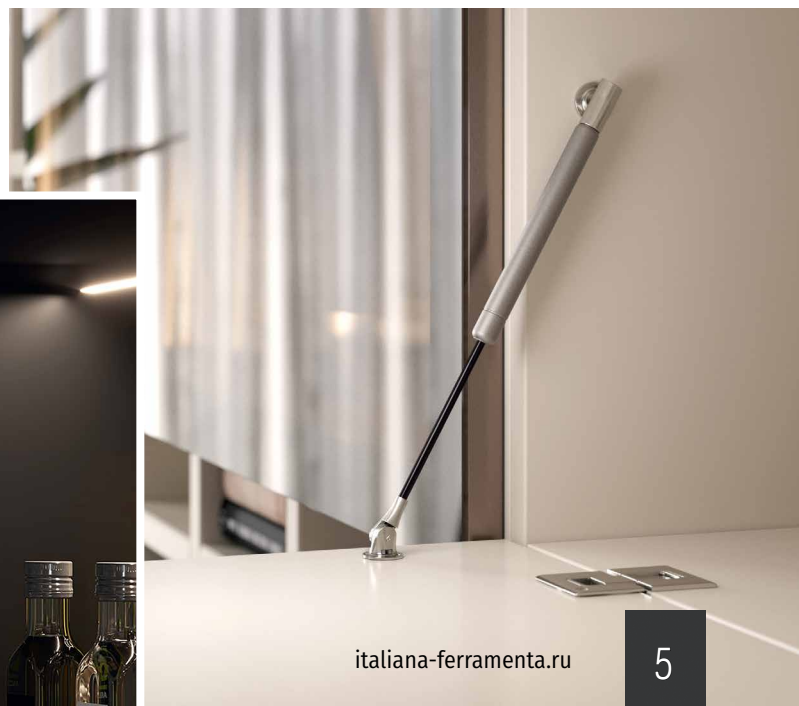
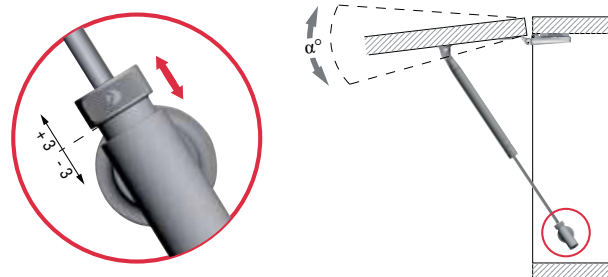
Крепление D15



### Крепление на саморезы



### Регулировка угла открывания фасада K12 с регулировкой





## KRABY Лифты газовые

**Газовые лифты KRABY** обладают рядом свойств, отличающих эту продукцию от аналогов. Это не только высокое качество от европейского производителя, но и уникальная функциональность, придающая мебели, собранной с использованием лифтов KRABY, дополнительные конкурентные преимущества. Рекомендуется для открывания вверх использовать с петлями плавного закрывания, для открывания вниз использовать петли KIMANA.

### ЛИФТЫ KRABY ПО ТИПАМ ОТКРЫВАНИЯ

- 1** Лифты для автоматического открывания имеют эффект доводчика-амортизатора и не вырывают петли.
- 2** Лифты для фрикционного открывания останавливаются в любом положении при открывании и закрывании.
- 3** Лифты для открывания вниз мягко и плавно открывают фасад за счет эффекта амортизатора.

### ПРЕИМУЩЕСТВА ЛИФТОВ KRABY:

- изготовлены на основе патрона, произведенного в Германии, рассчитаны на 100 000 циклов открывания/закрывания и очень надежны;
- большой выбор по силе открывания: 45, 50, 60, 80, 90, 100, 120 Н;
- ручная регулировка угла открывания фасада (без отвертки);
- регулировка «мертвой зоны»;
- быстрая и удобная установка;
- не занимают много места внутри конструкции – максимум 5 см по глубине;
- крепление к деревянному фасаду или фасаду на основе узкого рамочного профиля;
- работают при температуре от -25 до +65°С, что позволяет использовать лифты в ванных комнатах и неотапливаемых помещениях;
- в зависимости от размера и веса фасада применяется один или несколько механизмов;
- также поставляется комплектом.

## KRABY для письменных столов

- нагрузка: 15 кг на пару;
- специальная конструкция лифта.



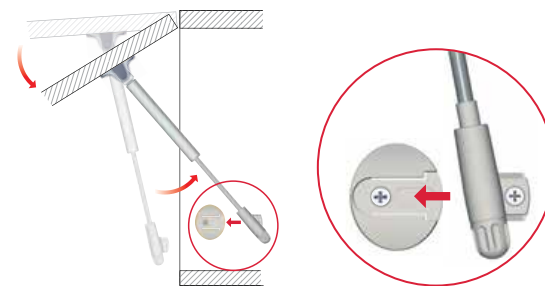
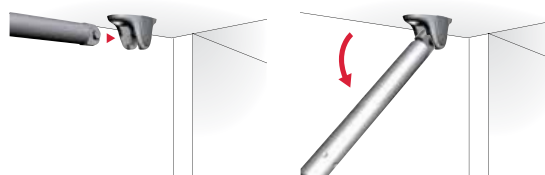
Семейство газовых лифтов KRABY награждено золотой медалью АНО «Союзэкспертиза» за «Высокие потребительские свойства и качество».



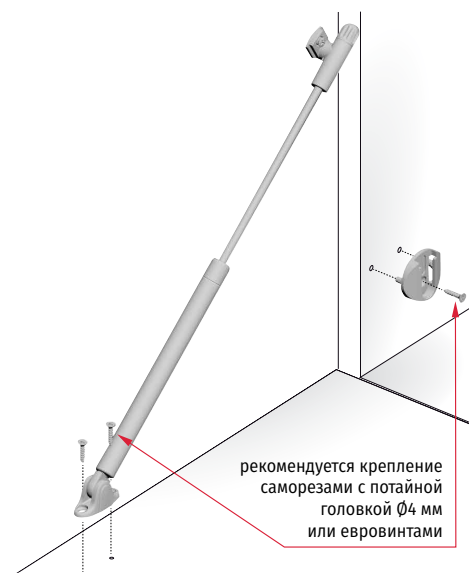
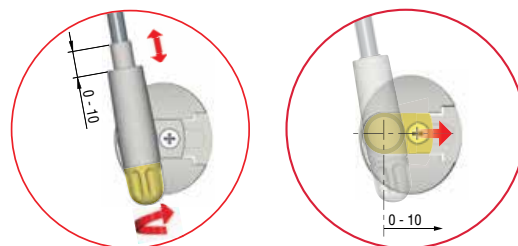
### ЛИФТЫ KRABY ПРЕДСТАВЛЕНЫ В ТРЕХ РАЗМЕРАХ:

- длиной 164 мм – для фасадов высотой от 230 мм;
- длиной 244 мм – для фасадов стандартных размеров;
- длиной 355 мм – для фасадов шириной до 1800 мм и высотой до 700 мм.

### Установка



### Регулировка







## СОМРАСТ Лифты газовые

**Газовые лифты СОМРАСТ** изготавливаются на основе патронов лифтов KRABY, прекрасно зарекомендовавших себя на российском рынке.

Отличаются от лифтов KRABY дизайном, а также отсутствием регулировки угла открывания фасада.

Тип закрывания (стандартное или мягкое) определяется положением крепления к боковине.

Устанавливаются без использования инструментов.

Рекомендуется для открывания вверх использовать с петлями плавного закрывания, для открывания вниз использовать петли KIMANA.

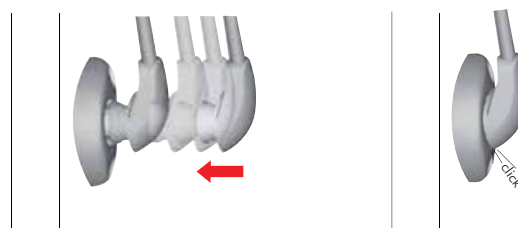
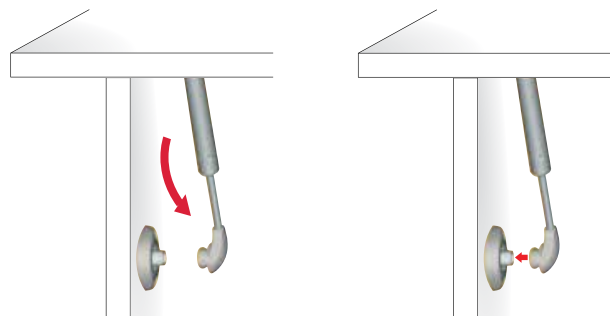
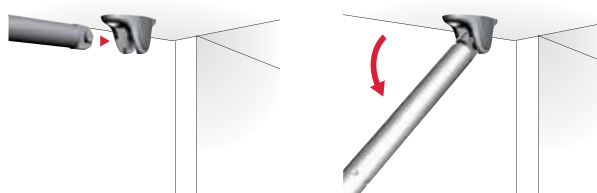
### ЛИФТЫ СОМРАСТ ПО ТИПАМ ОТКРЫВАНИЯ

- 1** Лифты для автоматического открывания имеют эффект доводчика-амортизатора и не вырывают петли.
- 2** Лифты для фрикционного открывания останавливаются в любом положении при открывании и закрывании.
- 3** Лифты для открывания вниз мягко и плавно открывают фасад за счет эффекта амортизатора.

### ПРЕИМУЩЕСТВА ЛИФТОВ СОМРАСТ:

- изготовлены на основе патрона, произведенного в Германии, рассчитаны на 100 000 циклов открывания/закрывания и очень надежны;
- большой выбор по силе открывания: 45, 50, 60, 80, 90, 100, 120 Н;
- устанавливаются без сверления за считанные секунды;
- тип закрывания (стандартное или мягкое) определяется положением крепления к боковине;
- «облегченный» дизайн, никелированные патрон и крепления;
- не занимают много места внутри конструкции – всего 5 см по глубине;
- крепление к деревянному фасаду или фасаду на основе узкого рамочного профиля;
- работают при температуре от -25 до +65°С, что позволяет использовать лифты в ванных комнатах и неотапливаемых помещениях;
- в зависимости от размера и веса фасада применяется один или несколько механизмов;
- также поставляется комплектом.

### Установка без инструментов





## КИАРО Механизм для открывания фасада вниз

**КИАРО** – система открывания фасадов вниз, обладающая элегантным дизайном и широкими функциональными возможностями.

Встроенная регулировка усилия открывания позволяет адаптировать систему КИАРО под необходимый размер и вес фасада.

Регулировка угла открывания фасада позволяет выровнять рядом расположенные фасады в один уровень.

В зависимости от размера корпуса устанавливаются два или один механизм на любую из сторон корпуса.

### ПРЕИМУЩЕСТВА:

- элегантный и современный дизайн;
- простая установка;
- регулировка угла открывания фасада (от  $-14$  до  $+3^\circ$ );
- универсальность: правый/левый механизм;
- использование механизма с разными по весу фасадами за счет регулировки силы открывания;
- использование механизма с разными по глубине корпусами за счет возможности реза тросика и профиля\*;
- возможность использования с толкателями K-PUSH TECH;
- в зависимости от размера и веса фасада возможно использовать один или два механизма.

\* минимальная внутренняя глубина корпуса – 78 мм.



↓ врезные крепления для фасадов толщиной от 18 мм



никель



черный никель

↓ накладные крепления для фасадов толщиной от 16 мм



никель



черный никель

## КИАРО SKIN

↓ комплект аксессуаров



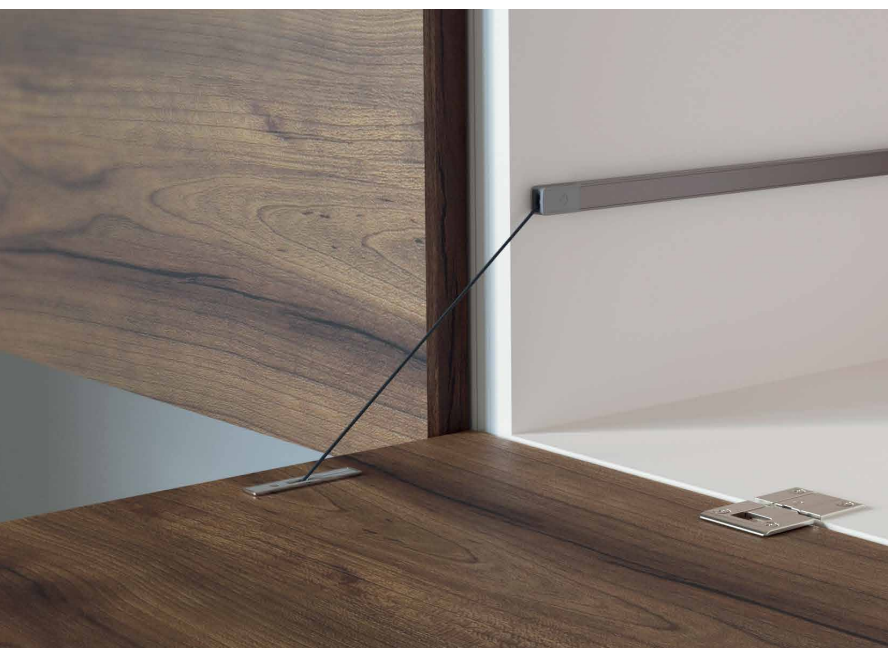
антрацит

↓ алюминиевый профиль



серый

антрацит



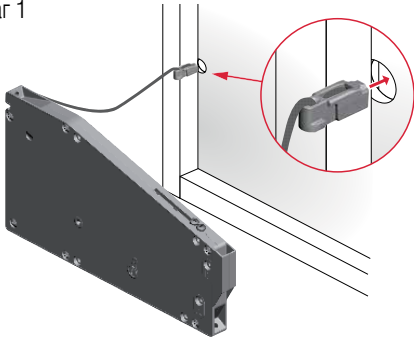
КИАРО



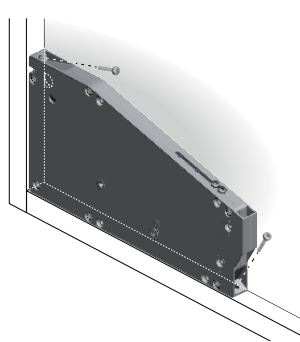
КИАРО SKIN

## Инструкция по установке механизма

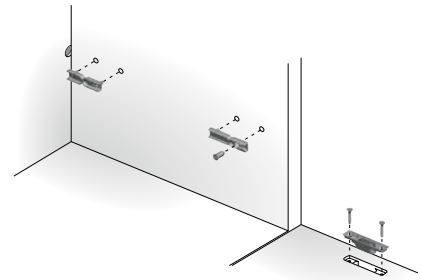
Шаг 1



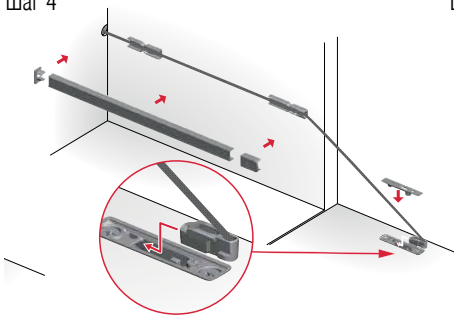
Шаг 2



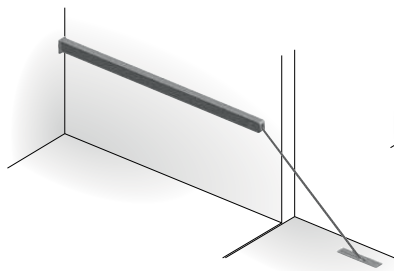
Шаг 3



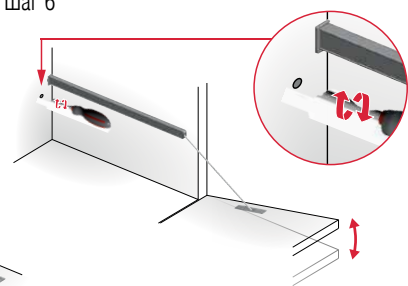
Шаг 4



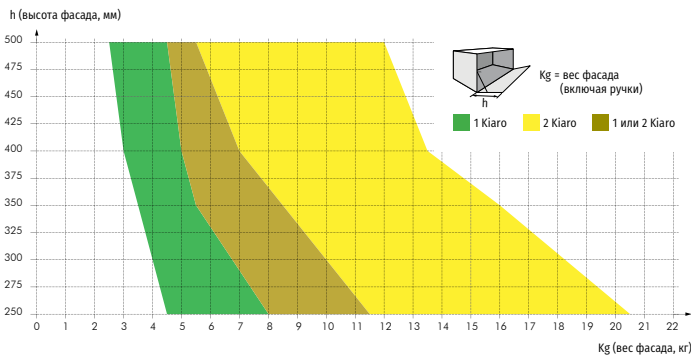
Шаг 5



Шаг 6

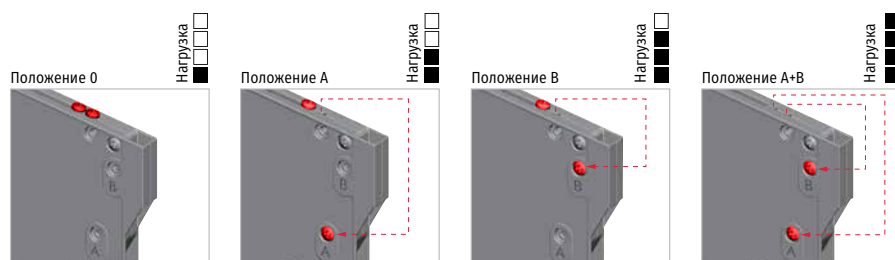


## Рекомендуемое количество механизмов KIARO в зависимости от размера и веса фасада



## Использование механизма с разными по весу фасадами

Регулировка  
силы механизма





## КИАРО EASY Механизм для открывания фасада вниз

**КИАРО EASY** – система открывания фасадов вниз, отличающаяся минималистичными формами, элегантным дизайном и плавным движением.

Механизм легко устанавливается на боковину корпуса и обеспечивает открывание двери с помощью тонкого, но очень прочного троса Дупеета. В результате получается компактное и пропорциональное решение для небольших дверей.

Усилие открывания механизма легко регулируется с помощью предварительно установленного на корпусе винта и обеспечивает более мягкое открывание.

### ПРЕИМУЩЕСТВА:

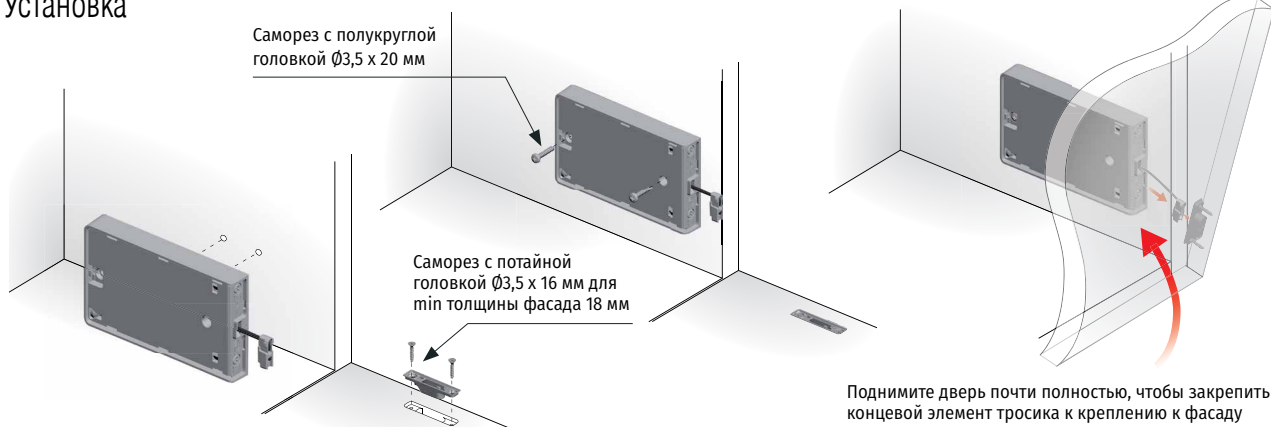
- лаконичный дизайн;
- простая установка;
- минимальная глубина установки – 160 мм;
- универсальность: правый/левый механизм;
- использование механизма с разными по весу фасадами благодаря регулировке силы открывания;
- регулировка угла открывания фасада (от  $-13$  до  $+7^\circ$ );
- возможность использования с толкателями K-PUSH TECH;
- используется с петлями KIMANA или стандартными петлями.

### КОМПЛЕКТАЦИЯ:

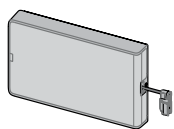
механизм, накладное крепление для фасада, врезное крепление для фасада, крепёж, инструкция.



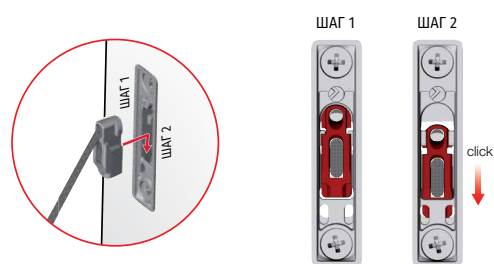
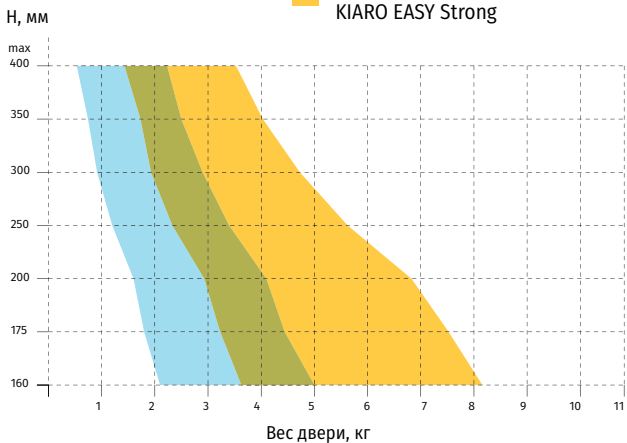
## Установка



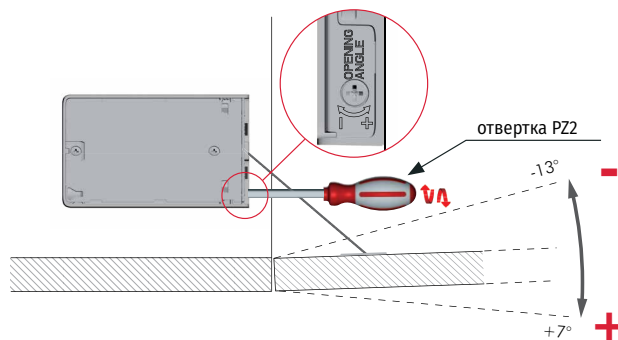
## Установка 1 механизма



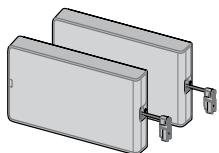
- 1 механизм KИARO EASY Soft
- 1 механизм KИARO EASY Soft или Strong
- 1 механизм KИARO EASY Strong



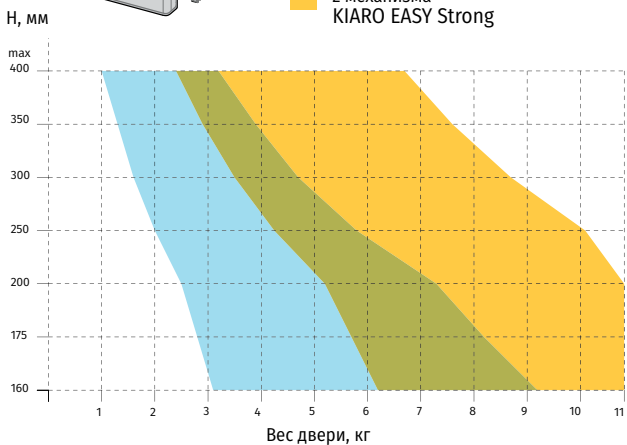
## Регулировка угла открывания



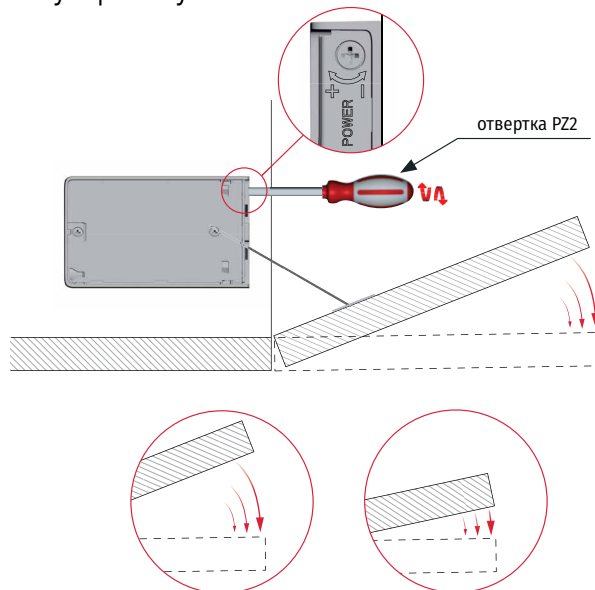
## Установка 2 механизмов



- 2 механизма KИARO EASY Soft
- 2 механизма KИARO EASY Soft или Strong
- 2 механизма KИARO EASY Strong



## Регулировка усилия





## LINK Механизм для открывания фасада вниз

**LINK** – система открывания фасадов вниз. Механизм снабжен системой плавного открывания и закрывания фасадов, что обеспечивает комфортное использование в мебели. Очень удобная установка при помощи двух отверстий диаметром 35 мм.

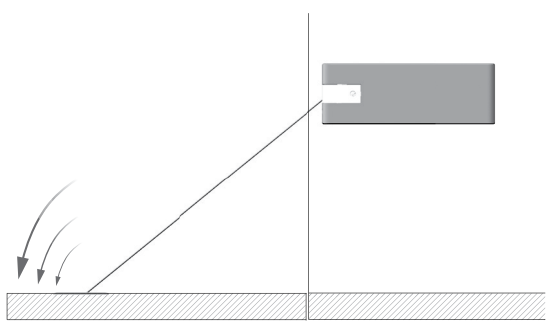
Элемент фиксации тросика на фасаде особенно гармонично сочетается с петлей KIMANA.

### ПРЕИМУЩЕСТВА МЕХАНИЗМОВ LINK:

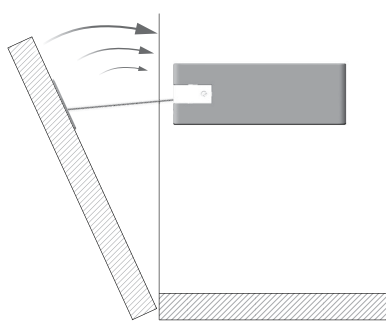
- плавное открывание и закрывание;
- возможность регулировки угла открывания фасада  $\pm 2^\circ$ ;
- визуальная легкость конструкции благодаря использованию тонкого металлического тросика вместо кронштейна;
- простая установка в два отверстия диаметром 35 мм;
- универсальность: правый/левый механизм;
- четыре варианта цвета: белый, серебро, серый металлик (под заказ), графит (под заказ);
- для фасадов высотой от 250 до 480 мм;
- вес фасада – до 9 кг;
- возможность установки в корпус глубиной от 170 мм, в зависимости от размера и веса фасада используют один или два механизма;
- минимальная толщина фасадов – 18 мм.



Плавное открывание

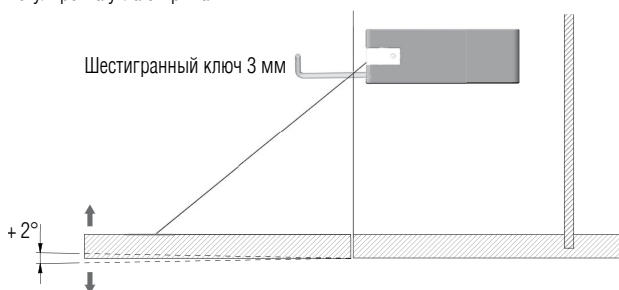


Плавное закрывание

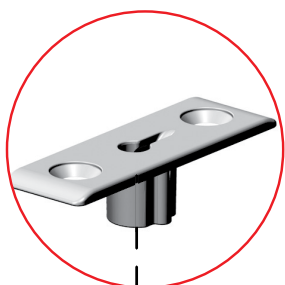


Регулировка

Регулировка угла открывания

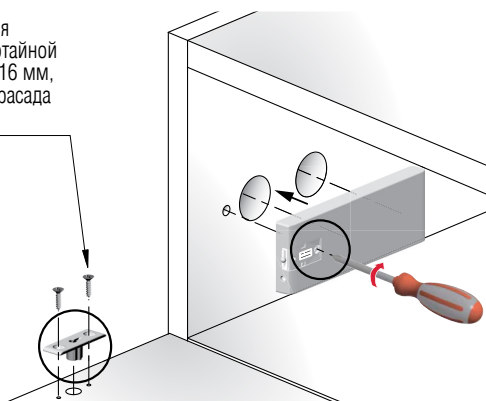


Установка

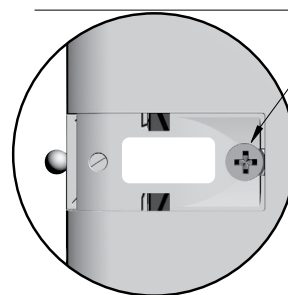


Крепление к фасаду устанавливается фигурной частью вниз

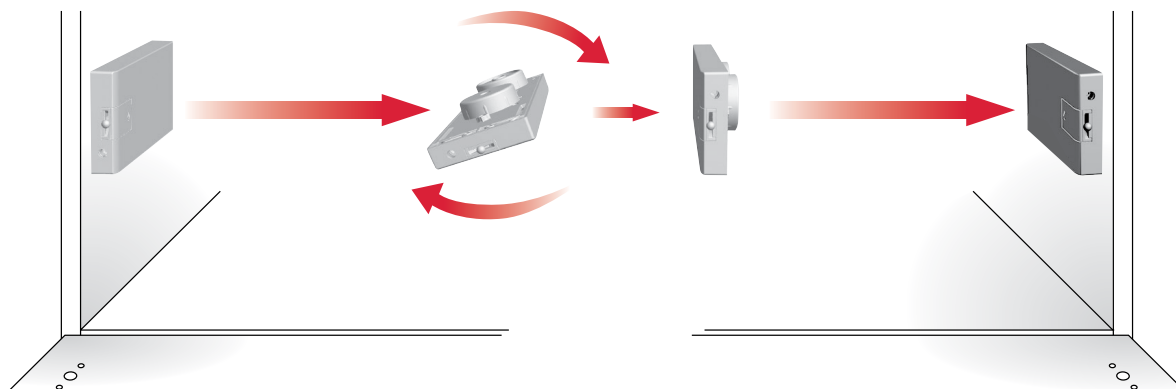
Рекомендуются саморезы с потайной головкой Ø4x16 мм, min толщина фасада 18 мм



Предустановленный саморез Ø3,5x16 мм (PZ2)



Универсальный механизм (правый/левый)





## K-PUSH TECH

### Система отталкивания

**K-PUSH TECH** – автоматическая система отталкивания для дверей без ручек. Специальный внутренний механизм обеспечивает бесшумную работу, большое усилие открывания и гарантирует продолжительный срок эксплуатации. Два вида толкателей системы K-PUSH TECH с демпфером и магнитом, а также три варианта длины, наличие стандартной и усиленной пружин, три цвета корпуса позволяют использовать ее с различными типами открывания дверей. Для врезного и накладного типов установки используется один и тот же толкатель. Толкатели K-PUSH TECH отлично вписываются в любой интерьер благодаря тому, что выполнены в стиле минимализм.

#### ПРЕИМУЩЕСТВА СИСТЕМЫ K-PUSH TECH:

- привлекательный современный дизайн;
- ручная регулировка – до 6 мм;
- усиленный магнит;
- протестирована на 80 000 циклов открывания/закрывания;
- одинаковый толкатель для врезного и накладного типов установки;
- накладные толкатели продаются комплектом.

#### АССОРТИМЕНТ K-PUSH TECH:

- два вида толкателя:



**с магнитом** – для петель без пружины или петель с обратной пружиной, для фасадов с открыванием вниз;



**с резиновым демпфером** – для использования со стандартными четырехшарнирными петлями, а также подъемными механизмами и газовыми лифтами;

- два варианта пружин:
  - **стандартная** (для распашных фасадов);
  - **усиленная** (для использования с направляющими и подъемными механизмами);
- три длины толкателя с различным ходом отталкивания:
  - **14 мм**;
  - **20 мм** (наилучшее решение для откидных фасадов);
  - **37 мм**.

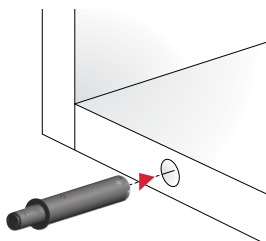




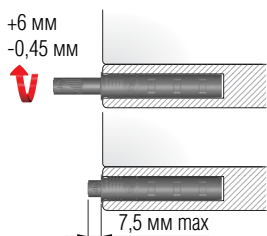
## К-PUSH TECH ВРЕЗНОЙ



### Установка



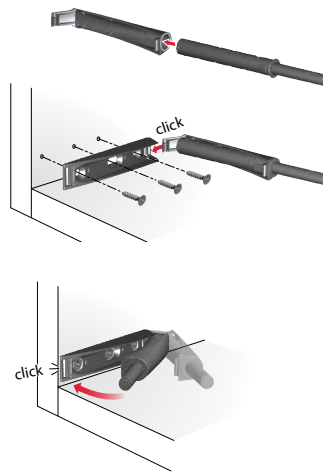
### Регулировка



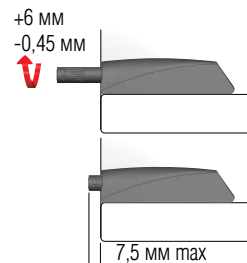
## К-PUSH TECH НАКЛАДНОЙ



### Установка

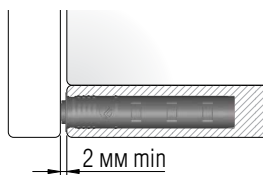


### Регулировка

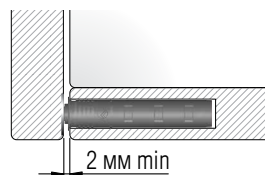


### Зазор между корпусом и фасадом

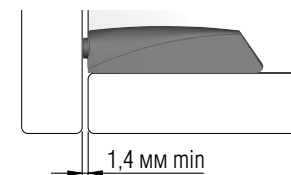
#### С резиновым демпфером



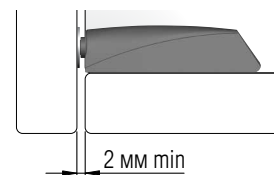
#### С магнитом



#### С резиновым демпфером



#### С магнитом



### Ответные планки\*



\* Используются только для К-PUSH TECH с магнитом.



## **K-LOCK TECH** Магниты

**K-LOCK TECH** – элегантная и почти незаметная в мебели система магнитов для фасадов.

### **ПРЕИМУЩЕСТВА МАГНИТОВ K-LOCK TECH:**

- привлекательный современный дизайн;
- подходит для беспружинных и карточных петель;
- ручная регулировка – до 3 мм;
- также поставляется комплектом.

### **K-LOCK TECH ДОСТУПЕН В ДВУХ ВАРИАНТАХ:**

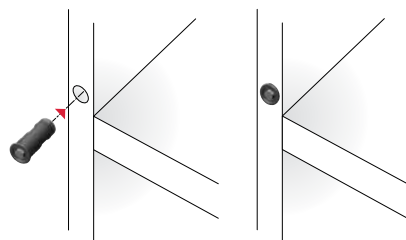
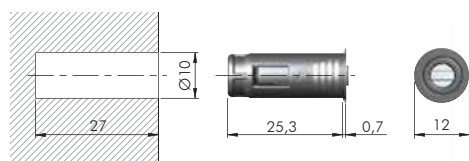
- врезной (устанавливается в отверстие диаметром 10 мм);
- накладной (используется с установочными площадками системы K-PUSH TECH).



Ответные планки



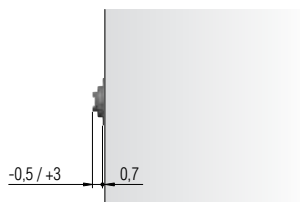
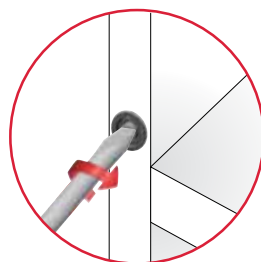
### Установка



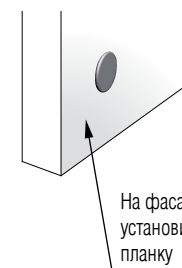
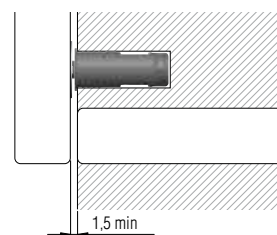
При использовании клея будьте осторожны, т. к. его попадание во внутреннюю часть корпуса может привести к нарушению регулировки.



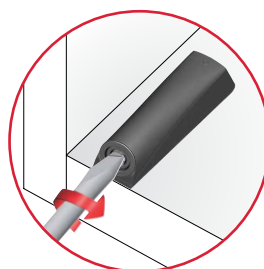
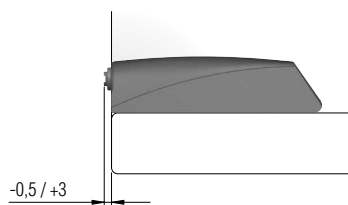
### Регулировка



### Зазор между корпусом и фасадом



На фасад необходимо установить ответную планку





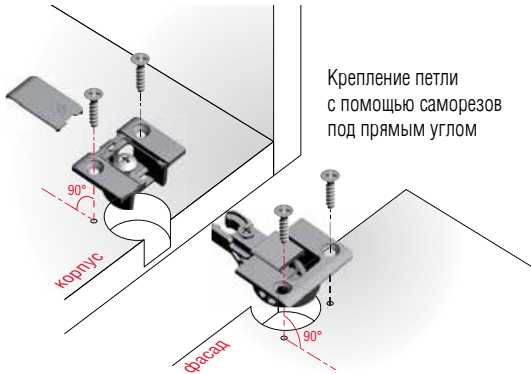
## KIMANA Петля для откидных фасадов

**KIMANA** – петля для откидных фасадов. Уникальная кинематика движения позволяет использовать петлю с фасадами, расположенными один под другим или на платформе.

### ПРЕИМУЩЕСТВА ПЕТЛИ KIMANA:

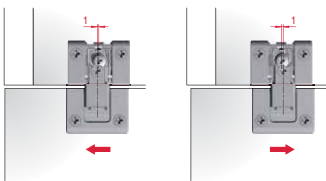
- привлекательный современный дизайн;
- одинаковые размеры сверления (диаметр 26 мм) в дне корпуса и фасаде;
- края фрезерованных отверстий закрываются защитной кромкой на обеих частях петли;
- точная и надежная фиксация петли достигается при помощи двух саморезов под углом 90° в дне корпуса и фасаде;
- регулировки по горизонтали, вертикали и глубине позволяют отрегулировать фасад наиболее оптимальным образом;
- возможны различные комбинации толщины дна и фасадов (от 18 до 16 мм – при использовании адаптеров).

### Установка

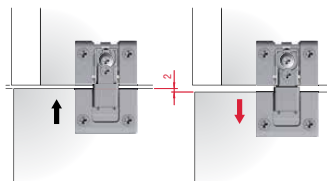


### Регулировки

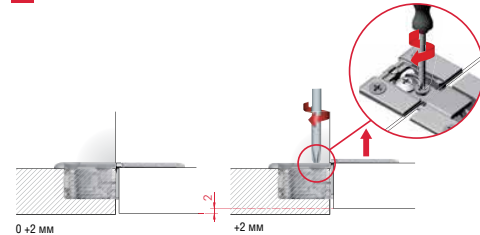
**1** Регулировка по горизонтали ±1 мм



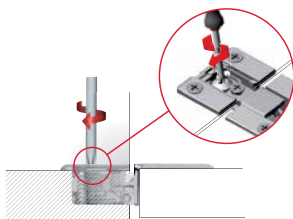
**2** Регулировка по глубине +2 мм



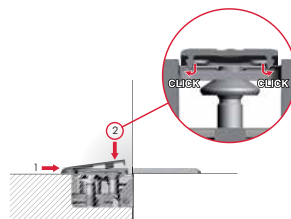
**3** Регулировка по вертикали +2 мм



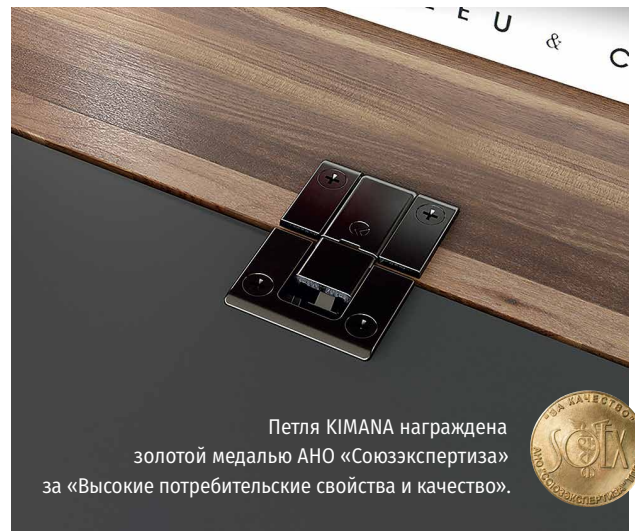
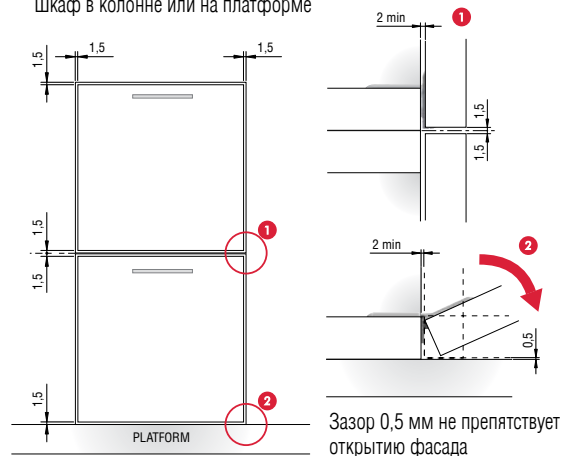
**4** Фиксация



**5** Установка заглушки регулировочного винта



Шкаф в колонне или на платформе





# KIMANA SKIN Петля для откидных фасадов

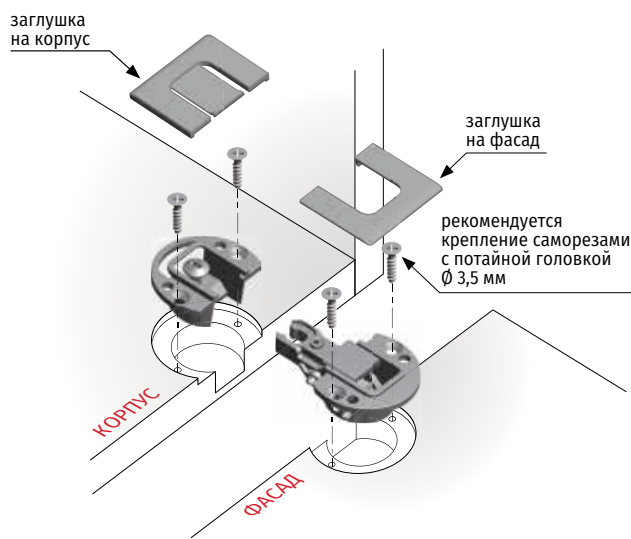
**НОВИНКА**

**KIMANA SKIN** – уникальная кинематика движения позволяет использовать петлю с фасадами, расположенными один под другим или на платформе.

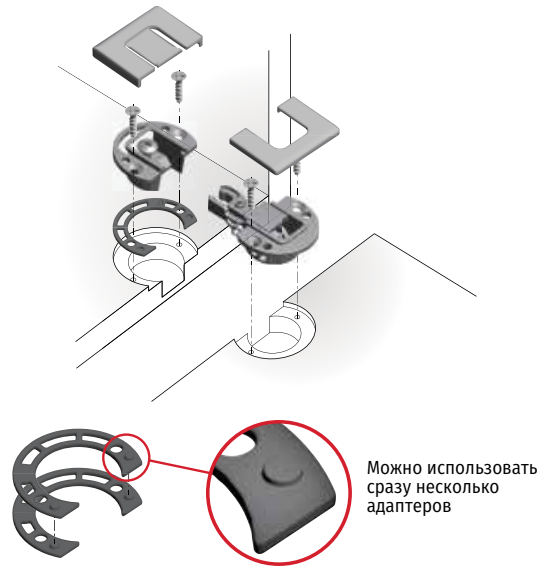
- элегантный современный дизайн;
- оснащена тремя независимыми регулировками, которые плавно обеспечивают; выравнивание фасада по глубине, горизонтали и вертикали;
- все винты скрыты аккуратными заглушками.

## Установка

СТАНДАРТНАЯ УСТАНОВКА  
(Минимальная толщина 18 мм)

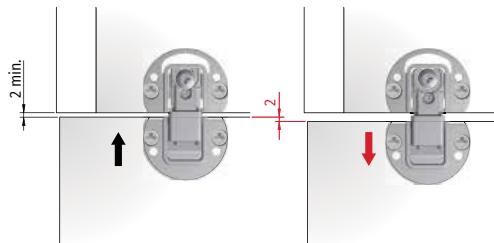


УСТАНОВКА С АДАПТЕРАМИ

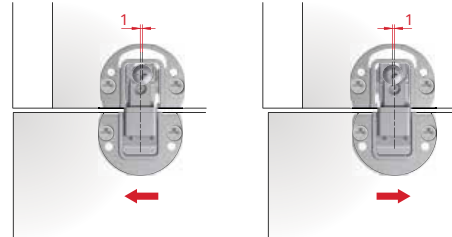


## Регулировка

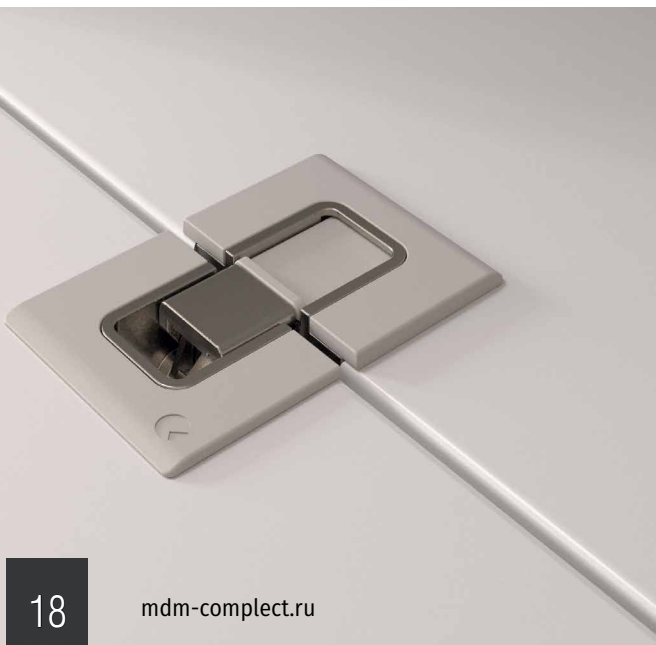
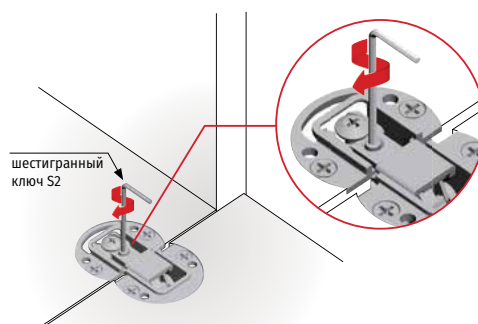
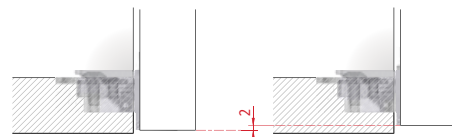
Регулировка по глубине 0+2 мм



Регулировка по горизонтали 0±1 мм



Регулировка по вертикали +2 мм



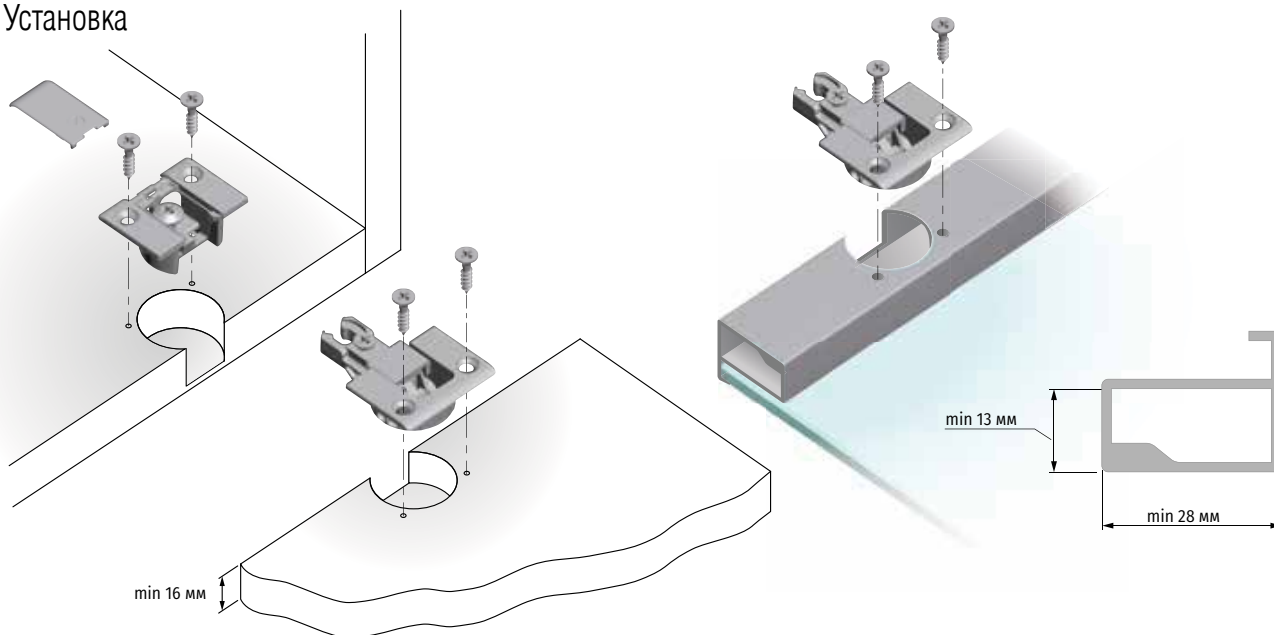


## KIMANA SLIM Петля для откидных фасадов

**НОВИНКА**

- минималистичный современный дизайн;
- устанавливается на фасады толщиной от 16 мм;
- можно использовать без адаптеров.

Установка



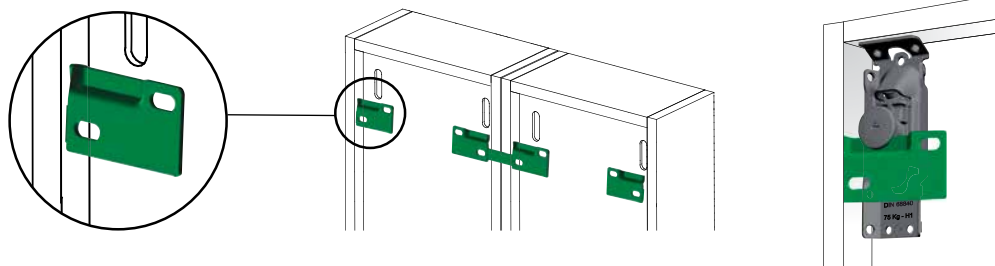
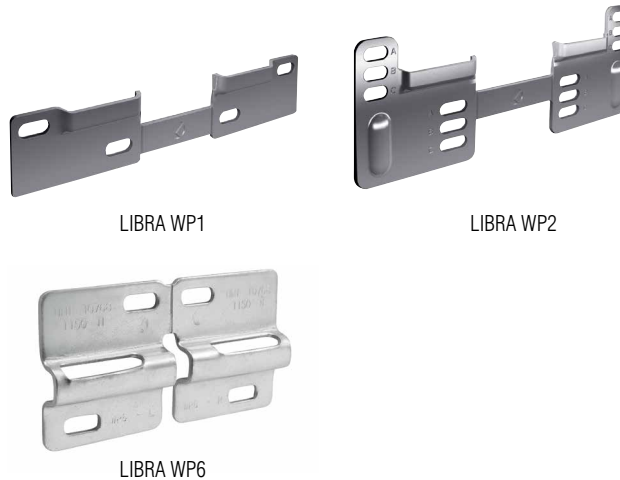
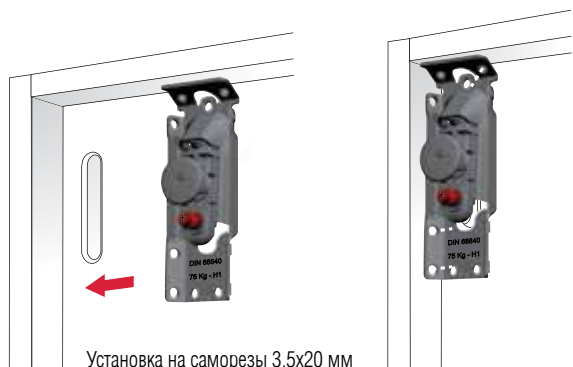


## LIBRA H1 Скрытый навес для корпусов верхнего яруса

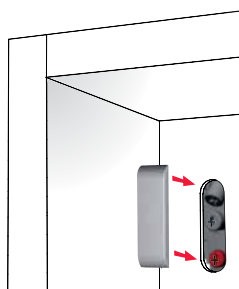
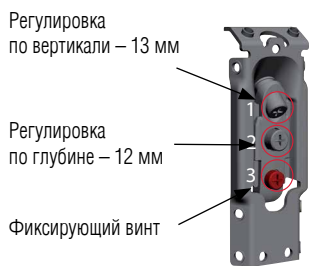
- универсальный навес с фиксацией на саморезы 3,5x20 мм;
- абсолютная незаметность – единственное видимое отверстие внутри корпуса закрывается аккуратной заглушкой;
- высокая нагрузка в своем классе – до 150 кг на пару навесов;
- устойчивость к воздействию агрессивной среды;
- запатентованная система регулировки корпуса по высоте и глубине (при регулировке навеса не использовать шуруповерт);
- запатентованная система фиксации корпуса.



### Установка навеса и ответной планки

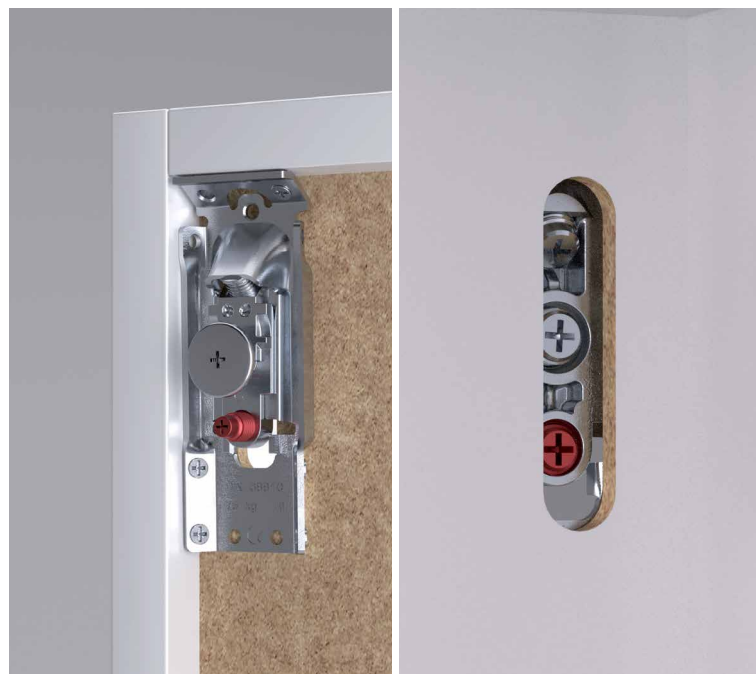


### Регулировка навеса



**Важно!**

При регулировке навеса не использовать шуруповерт



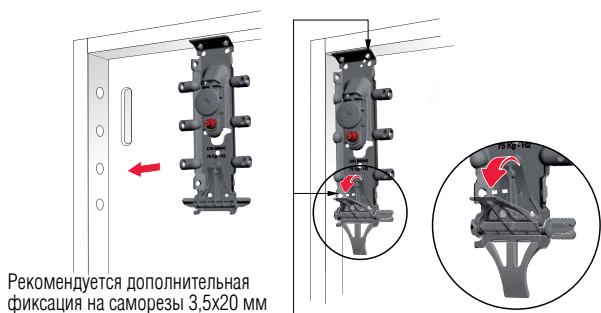


## LIBRA H2 Скрытый навес для корпусов верхнего яруса

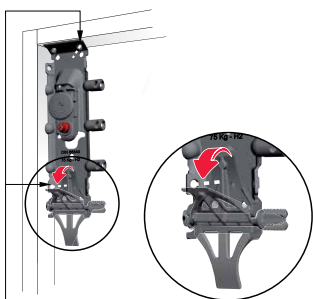
- универсальный навес с быстрой фиксацией на 3 штока, имеет поворотную защелку-фиксатор;
- дополнительная фиксация на саморезы 3,5x20 мм;
- абсолютная незаметность – единственное видимое отверстие внутри корпуса закрывается аккуратной заглушкой;
- высокая нагрузка в своем классе – до 150 кг на пару навесов;
- устойчивость к воздействию агрессивной среды;
- запатентованная система регулировки корпуса по высоте и глубине (при регулировке навеса не использовать шуруповерт);
- запатентованная система фиксации корпуса.



### Установка навеса и ответной планки



Рекомендуется дополнительная фиксация на саморезы 3,5x20 мм



Фиксация навеса в коробе осуществляется с помощью поворотного элемента



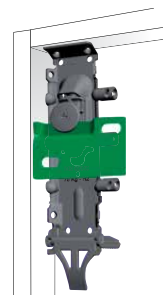
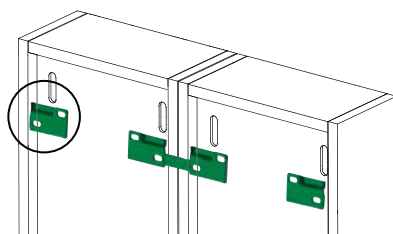
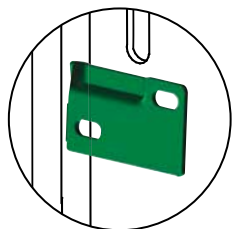
LIBRA WP1



LIBRA WP2



LIBRA WP6

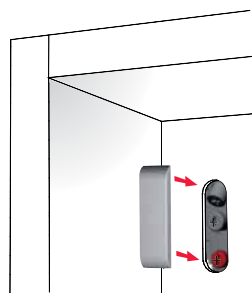
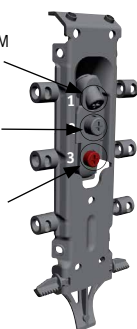


### Регулировка навеса

Регулировка по вертикали – 13 мм

Регулировка по глубине – 12 мм

Фиксирующий винт



#### Важно!

При регулировке навеса не использовать шуруповерт





## LIBRA H11 Навес для корпусов верхнего и нижнего ярусов

- 2 варианта установки:
  - на винты;
  - на дюбеля **НОВИНКА**
- возможность установки навеса в корпус с выдвижными ящиками без дополнительной фрезеровки боковины корпуса (зависит от используемых направляющих);
- нагрузка на пару навесов – до 240 кг;
- беспрепятственные регулировки: по вертикали – 12 мм, по глубине – 10 мм, по горизонтали – за счёт ответной планки;
- регулировки, как и во всем семействе навесов LIBRA, осуществляются независимо друг от друга – это позволяет производить точную регулировку корпуса даже в полностью загруженном состоянии (при регулировке навеса не использовать шурупверт);
- запатентованная система фиксации корпуса;
- возможность использования с профилем-навесом LIBRA CH;
- оптимальное решение для установки подвесных корпусов в мебели для прихожих, ванных комнат, гостиных и кухонь.



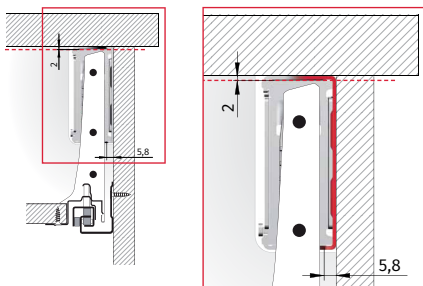
Планка WP13

### Установка навеса

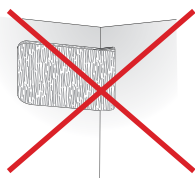


### Использование навеса LIBRA H11 в корпусах с выдвижными ящиками

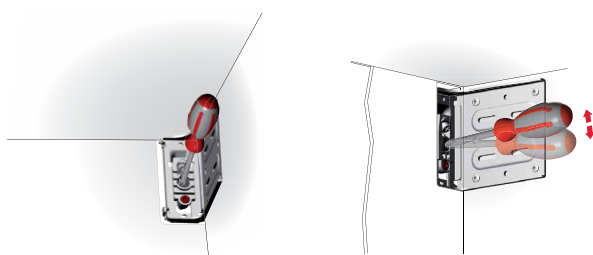
1. Возможность использования максимальной глубины ящика за счёт минимальной толщины навеса.



2. Не требуется дополнительной подготовки боковин для установки навеса в корпус с выдвижным ящиком.



3. Удобная регулировка навеса в корпусе – свободный беспрепятственный доступ к регулировочным винтам под прямым углом. Регулировка и фиксация навеса – на стр. 18.





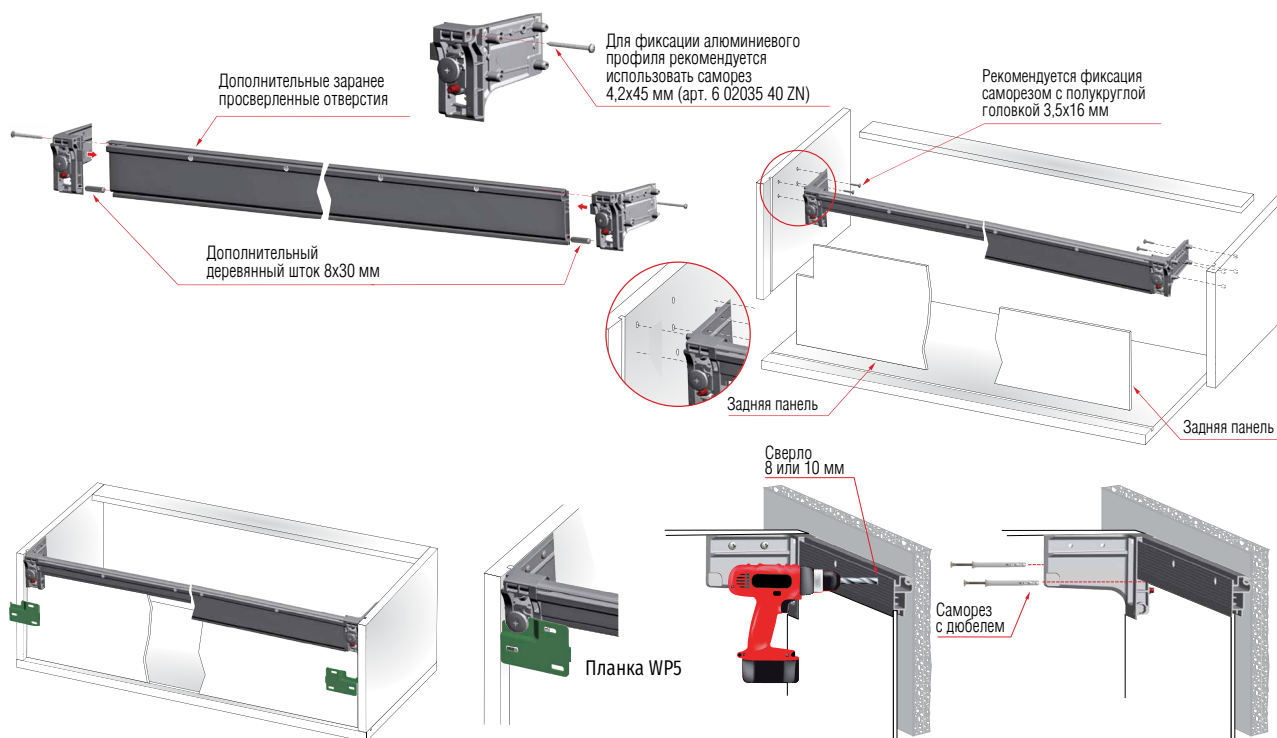


## LIBRA H7 Навес для корпусов нижнего яруса

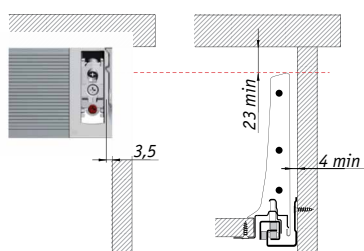
- возможность установки навеса в корпус с выдвижными ящиками без дополнительной фрезеровки боковины корпуса;
- нагрузка на пару навесов – до 240 кг;
- беспрепятственные регулировки: по вертикали – 13 мм, по глубине – 12 мм, по горизонтали – за счет ответной планки;
- регулировки, как и во всем семействе навесов LIBRA, осуществляются независимо друг от друга – это позволяет производить точную регулировку корпуса даже в полностью загруженном состоянии (при регулировке навеса не использовать шурупверт);
- запатентованная система фиксации корпуса;
- возможность опционального использования алюминиевого профиля в широких корпусах и корпусах без верхней крышки (как правило, в ванных комнатах, когда на корпус сразу ставится раковина);
- возможность дополнительной фиксации к стене через алюминиевый профиль в широких корпусах с выдвижными ящиками;
- возможность использования с профилем-навесом LIBRA CH вместо опционального алюминиевого профиля.



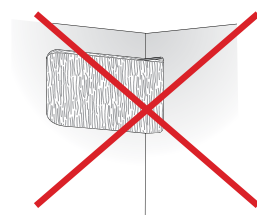
### Установка навеса в корпус и навешивание корпуса на стену



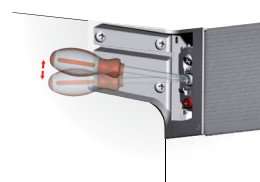
### Использование навеса LIBRA H7 в корпусах с выдвижными ящиками



1. Возможность использования максимальной глубины ящика за счет минимальной толщины навеса.



2. Не требуется дополнительная подготовка боковин для установки навеса в корпус с выдвижным ящиком.



3. Удобная регулировка навеса в корпусе – свободный беспрепятственный доступ к регулировочным винтам под прямым углом. Регулировка и фиксация навеса – на стр. 18.



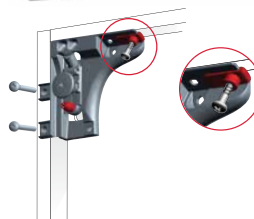
## LIBRA H6, CH Скрытые навесы для корпусов нижнего яруса

### LIBRA H6

- предназначен для корпусов нижнего яруса (также может использоваться и в корпусах верхнего яруса);
- правый/левый навесы с двумя полукруглыми штифтами Ø15 мм с заранее установленной пластиковой клипсой и саморезом для крепления к верхней части корпуса;
- абсолютная незаметность – единственное видимое отверстие внутри корпуса закрывается аккуратной заглушкой;
- высокая нагрузка в своем классе – 240 кг на пару навесов;
- запатентованная система регулировки корпуса по высоте и глубине (при регулировке навеса не использовать шурупверт);
- запатентованная система фиксации корпуса.



Планка WP5

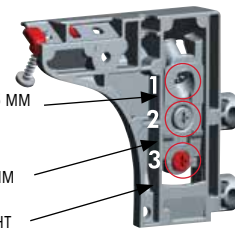


Установка на 2 полукруглых штифта Ø 15 мм + дополнительная фиксация на саморез

Регулировка по вертикали – 13 мм

Регулировка по глубине – 12 мм

Фиксирующий винт



При регулировке навеса не использовать шурупверт

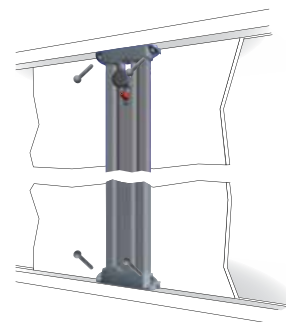
### LIBRA CH

- придает корпусу дополнительную жесткость и исключает провисание горизонтальных поверхностей;
- допустимо использование неограниченного количества LIBRA CH в корпусе.



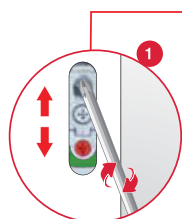
LIBRA CH

Конечный элемент профиля

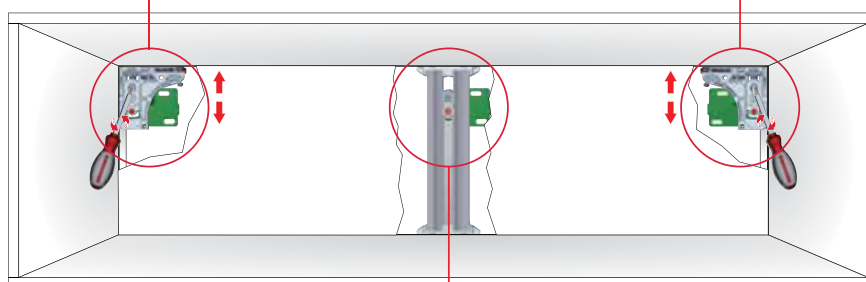


Фиксация на саморезы

### Регулировка навесов

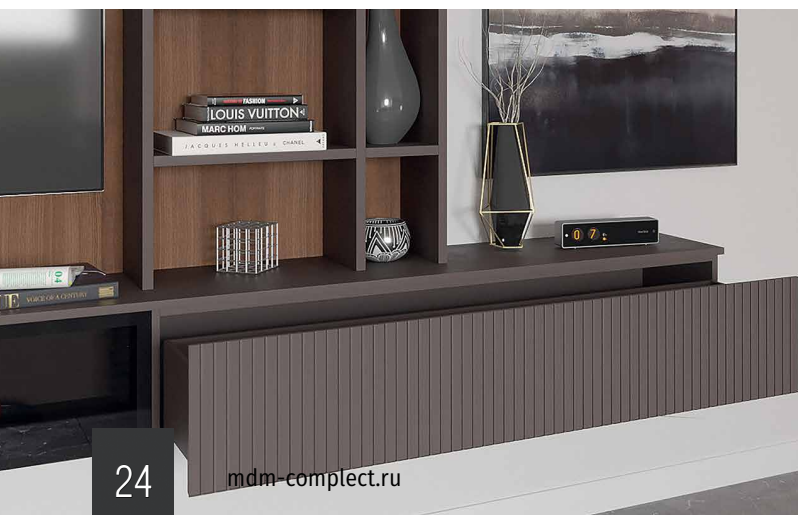
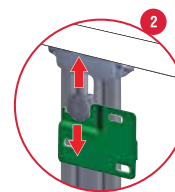


Регулировка по высоте осуществляется боковыми навесами LIBRA CH



Регулировка положения корпуса на стене

«Плавающая» регулировка по высоте LIBRA CH подстраивается под выставленный уровень



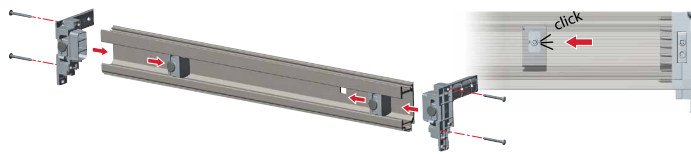


## LIBRA BS Профиль-навес для кухонных корпусов нижнего яруса

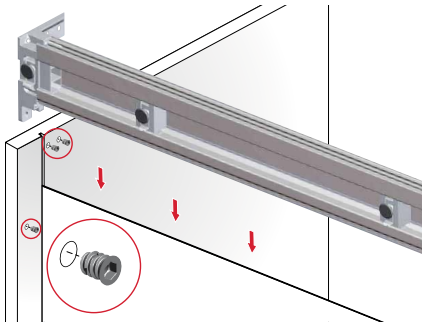
- самая надежная на рынке система для навешивания корпусов нижнего яруса;
- возможность использования навеса в больших корпусах, в том числе и с выдвижными ящиками;
- навес специально разработан для подвесных корпусов нижнего яруса кухонь;
- простая регулировка: по высоте – 15 мм, по глубине – 15 мм (при регулировке навеса не использовать шуруповерт);
- система автоматической фиксации корпуса на стене при регулировке корпуса по глубине;
- нагрузка: на столешницу – 300 кг; на выдвижные ящики – 80 кг.



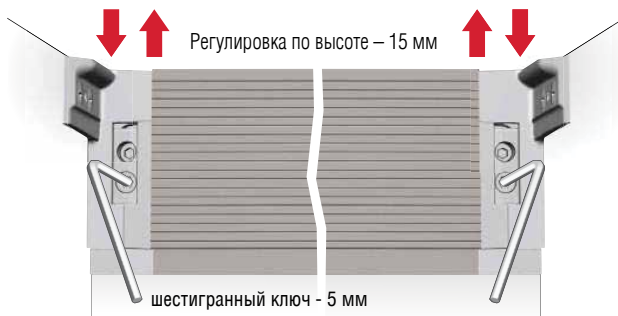
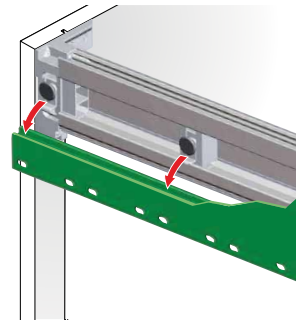
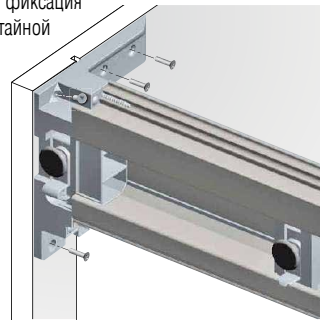
### Установка торцевых и центральных элементов



### Установка системы в корпус



Дополнительная фиксация на саморез с потайной головкой Ø3



- Регулировка по высоте осуществляется боковыми навесами.
- «Плавающая» регулировка по высоте LIBRA BS подстраивается под выставленный уровень.

- Регулировка по глубине осуществляется как боковыми, так и дополнительными навесами.



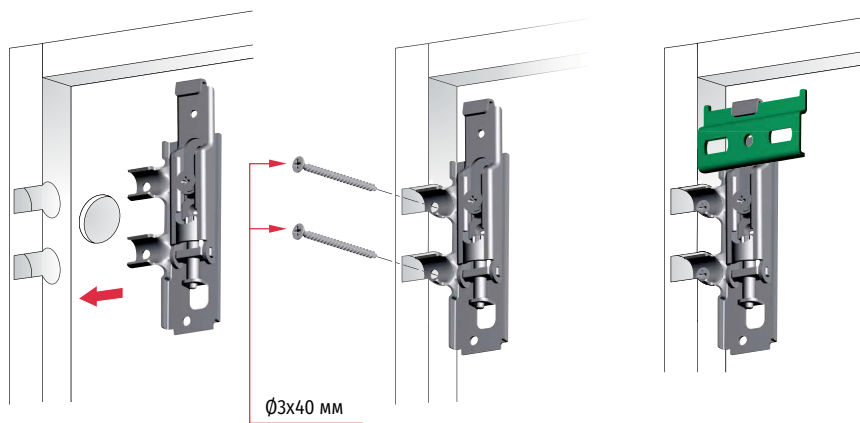


## APC6 Скрытый навес для корпусов верхнего яруса

- абсолютная незаметность – единственное видимое отверстие внутри корпуса закрывается заглушкой;
- высокая нагрузка в своем классе – 130 кг на пару навесов;
- система фиксации корпуса;
- устойчивость к воздействию агрессивной среды;
- для регулировки необходимо просверлить отверстие  $\varnothing 20$  мм;
- регулировка по высоте – 18 мм, регулировка по глубине – 15 мм.

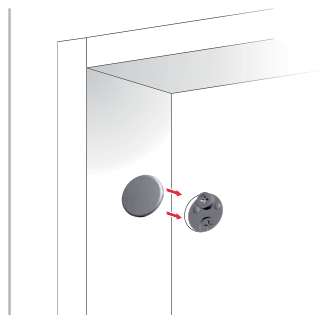


### Установка навеса и ответной планки



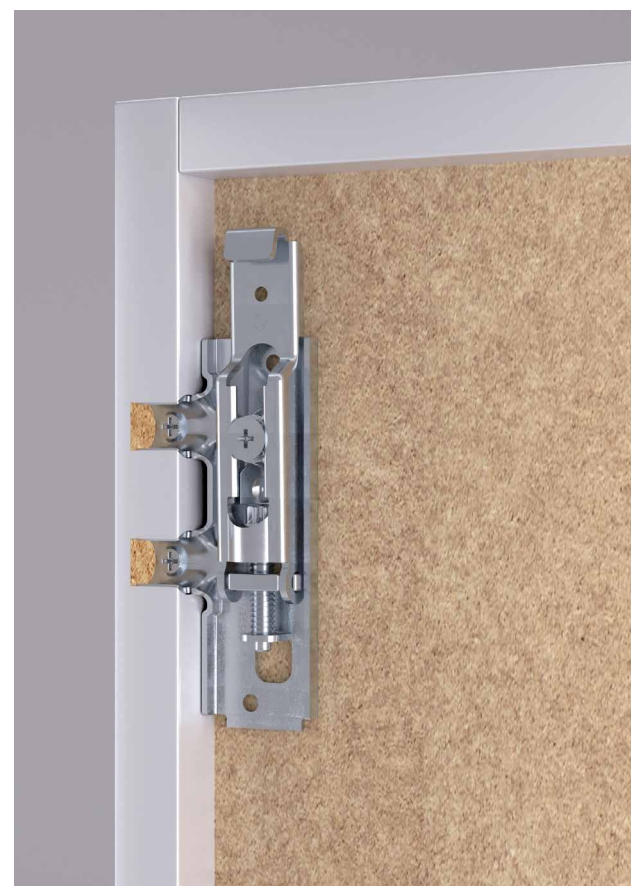
APC2 ответная планка

### Регулировка навеса



### Важно!

При регулировке навеса не использовать шуруповерт

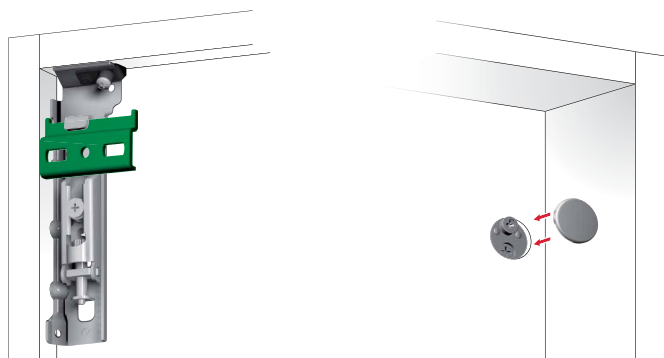
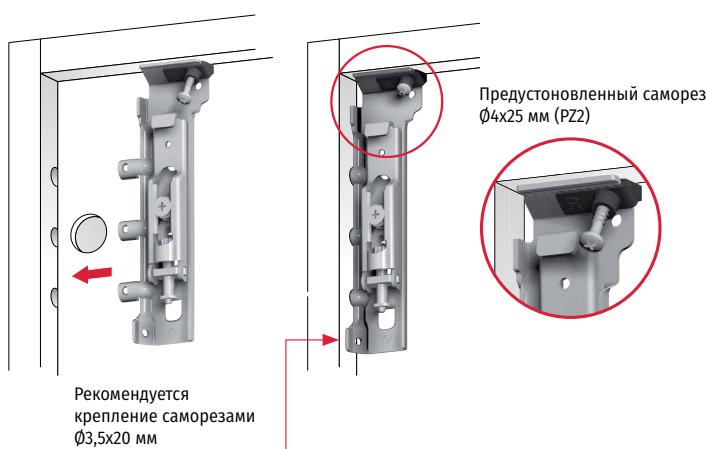




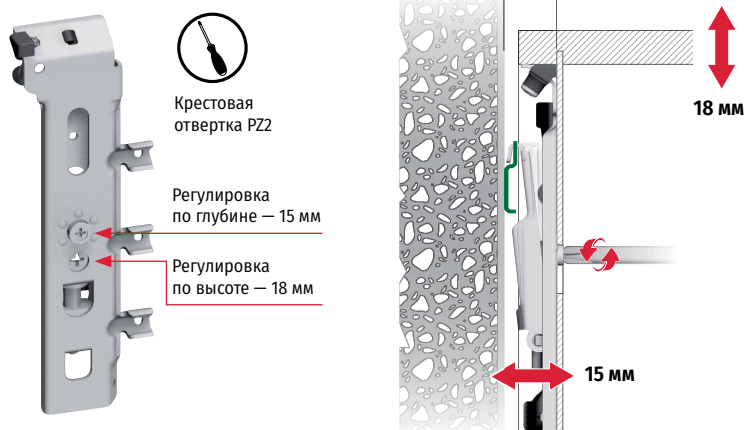
## APC3 Скрытый навес для корпусов верхнего яруса

- абсолютная незаметность — единственное видимое отверстие внутри корпуса закрывается заглушкой;
- нагрузка на пару навесов — до 140 кг;
- регулировка по высоте 18 мм;
- регулировка по глубине 15 мм;
- имеется возможность фиксации к крышке предустановленным саморезом;
- устойчивость к воздействию агрессивной среды.

### Установка навеса и ответной планки

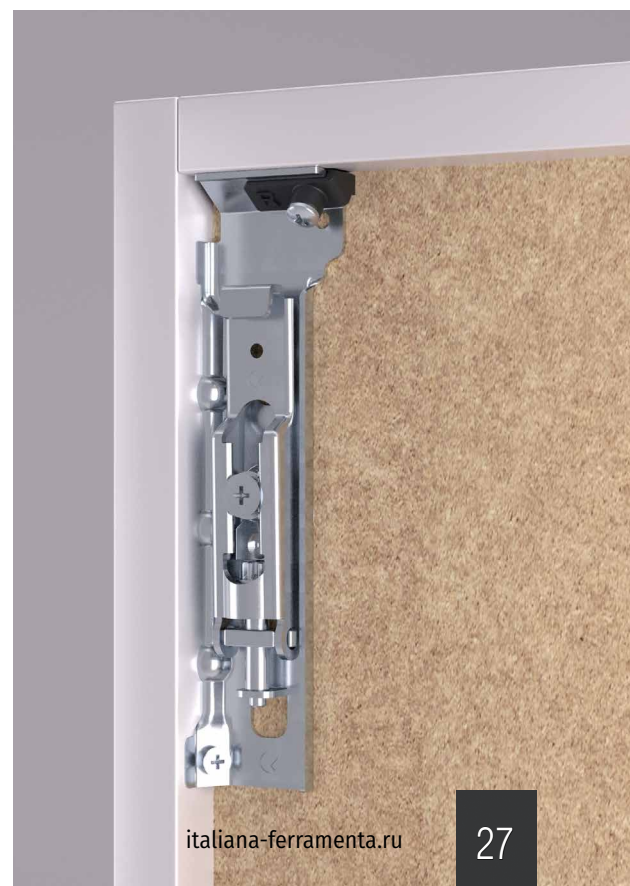


### Регулировка



#### Важно!

При регулировке навеса не использовать шурупверт





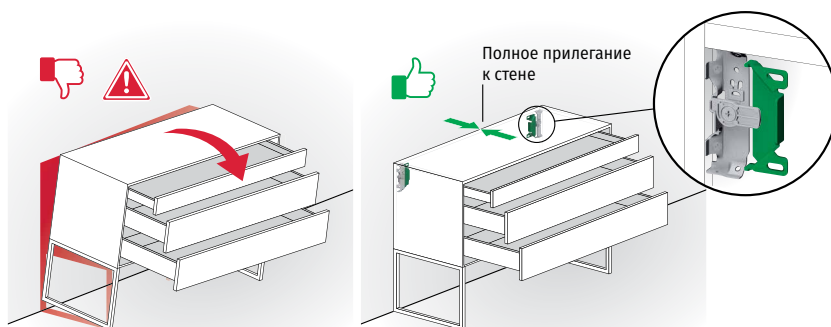
## SH1 Скрытый кронштейн для предотвращения опрокидывания

SH1 — это система защиты от опрокидывания для отдельно стоящих корпусов с задними стенками, таких как комоды, прикроватные тумбы, шкафы для спален, гостиных и ванных комнат. Кронштейн гарантирует, что шкаф не опрокинется, даже если открыты наполненные ящики.

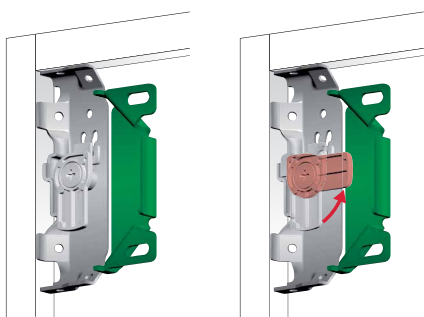
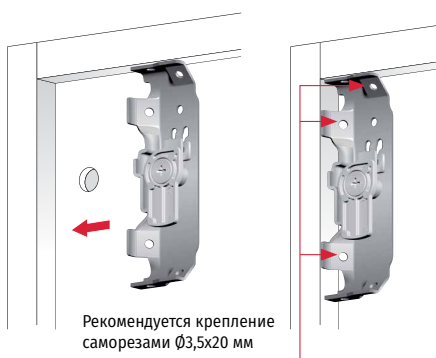
- серия кронштейнов SH1 полностью скрыта задней стенкой;
- регулировка по вертикали  $\pm 12,5$  мм;
- регулировка по горизонтали  $\pm 5$  мм;
- используется со специальной настенной монтажной пластиной.



SH Планка



### Установка



**Важно!**  
При регулировке навеса не использовать шуруповерт

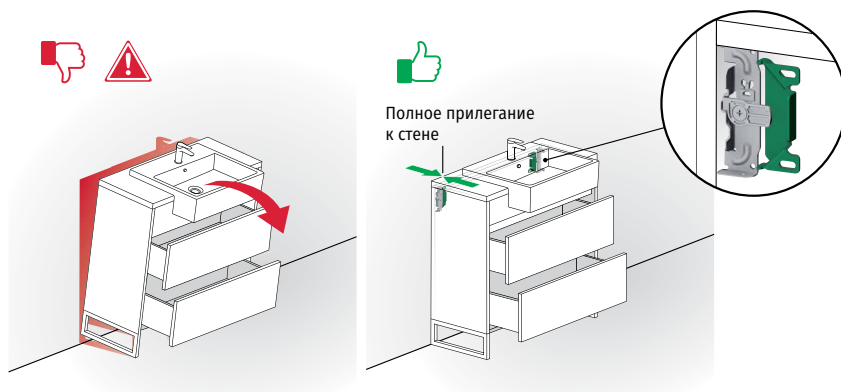




## SH7 Кронштейн для предотвращения опрокидывания

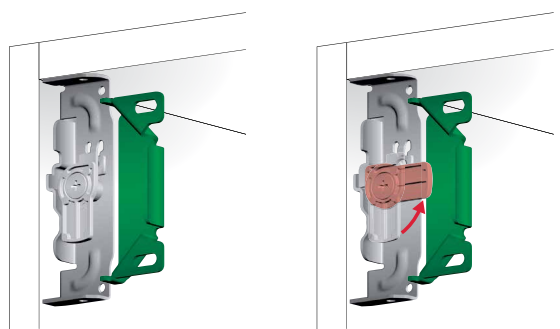
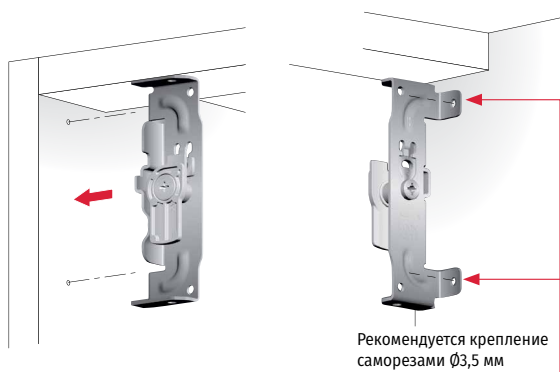
**SH7** — это система защиты от опрокидывания для отдельно стоящих корпусов без задних стенок, таких как комоды, прикроватные тумбы, шкафы для спален, гостиных и ванных комнат. Кронштейн гарантирует, что шкаф не опрокинется, даже если открыты наполненные ящики.

- регулировка по вертикали  $\pm 12,5$  мм;
- регулировка по горизонтали  $\pm 5$  мм;
- используется со специальной настенной монтажной пластиной.



SH Планка

### Установка



Крестовая отвертка PZ2

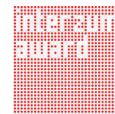
**Важно!**  
При регулировке навеса не использовать шуруповерт





## LIKU Скрытый навес для корпусов без задней стенки

- инновационный скрытый навес для установки на стену корпусов без задних стенок;
- устанавливается в боковину корпуса с минимальной толщиной 25 мм;
- максимальная нагрузка на два навеса – 500 кг (самая высокая в своем классе);
- равномерное распределение нагрузки по всему навесу за счет двойной фиксации;
- оптимальная форма планки позволяет снизить нагрузку на саморезы при креплении к стене и предотвратить их вырывание;
- встроенная система фиксации защищает корпус от опрокидывания;
- LIKU имеет три регулировки:
  - регулировка по горизонтали – 9 мм (6 мм – с помощью площадки, 3 мм – с помощью навеса);
  - регулировка по вертикали – 15 мм;
  - регулировка по глубине – 13 мм;
- независимые регулировки позволяют выровнять положение корпуса за один подход;
- возможность регулировки угла наклона корпуса при использовании регулируемой опоры REKORD 12.

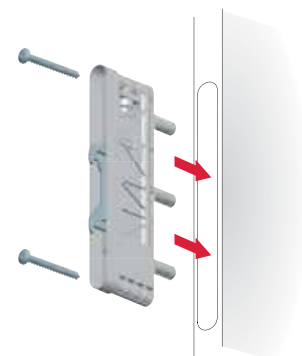


Награда Interzum Award-2011  
«За высокое качество продукта»

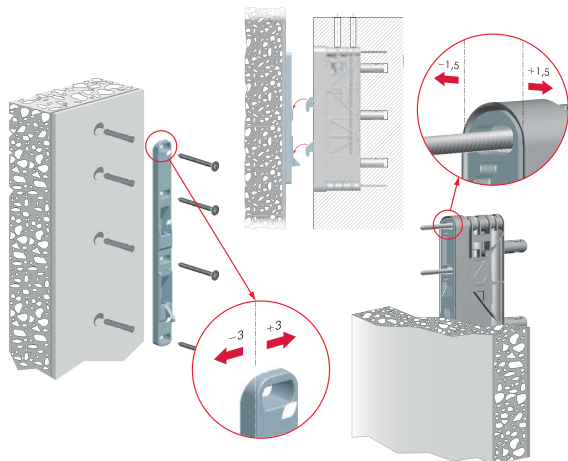


Установка навеса в боковину корпуса

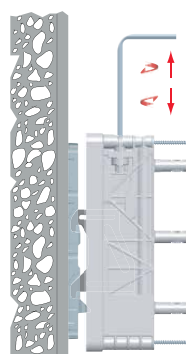
Фиксация с помощью саморезов  $\varnothing 4 \times 60$  мм



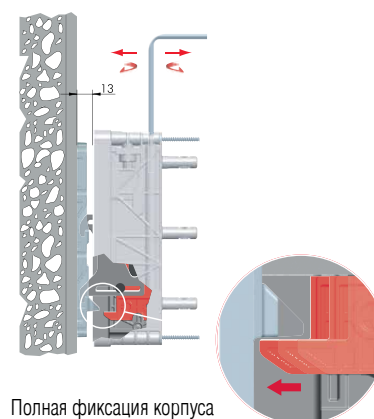
Регулировка по горизонтали



Регулировка по вертикали



Регулировка по глубине и запатентованная система полной фиксации



Полная фиксация корпуса осуществляется после регулировки на 3 мм по глубине





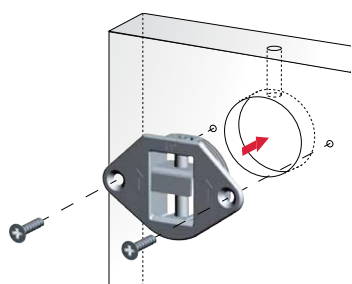


## Врезной навес для стеновых панелей

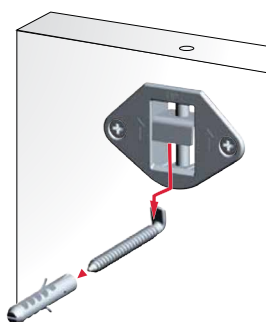
- минимальная толщина плиты – 16 мм;
- диаметр сверления под навес – 35 мм;
- расстояние от стены до панели – 2 мм;
- нагрузка на пару навесов – до 80 кг;
- регулировка по горизонтали – 10 мм, по вертикали – 11 мм.



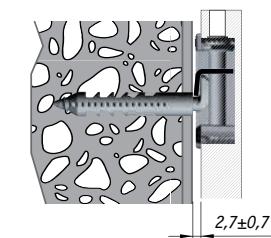
### Установка



Фиксация навеса

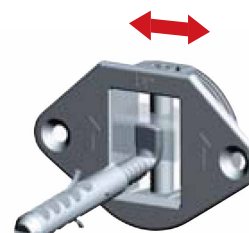


Установка панели на крючок



Зазор между стеной и панелью

### Регулировка



11 мм по вертикали



10 мм по горизонтали



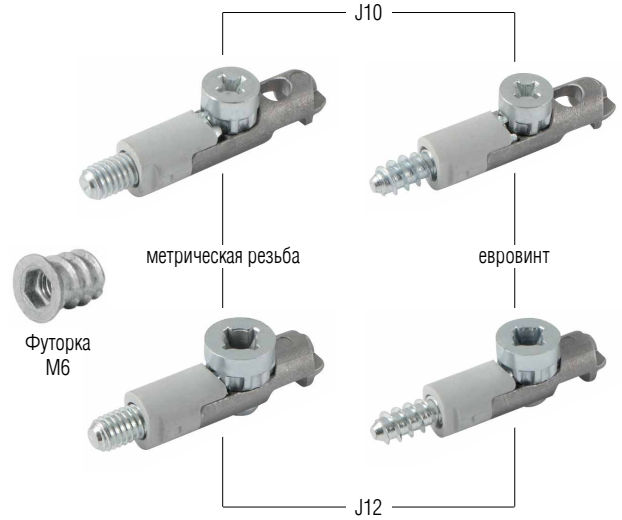


## TARGET Стяжка винтовая

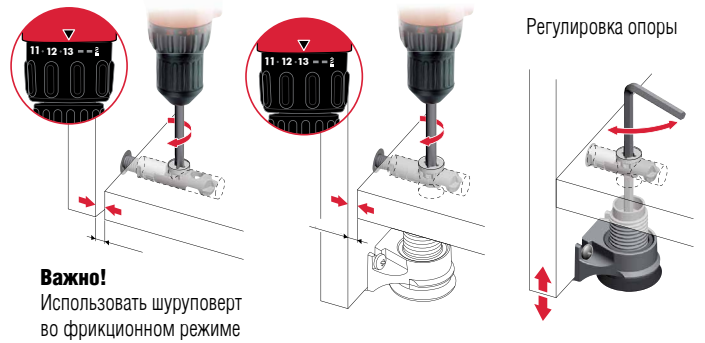
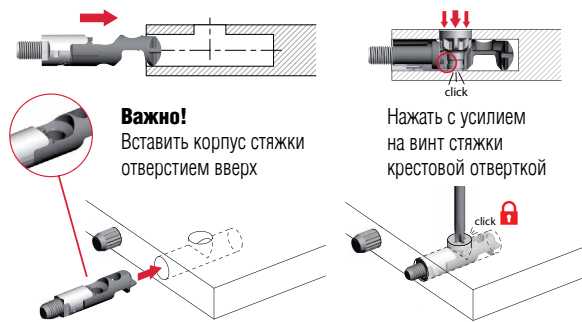
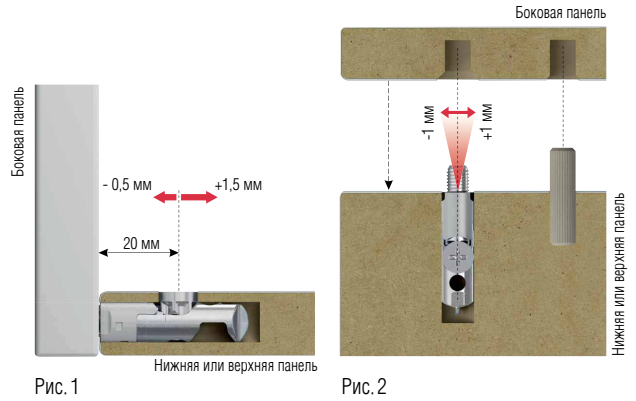
- все элементы стяжки могут быть установлены еще на производстве и не выпадут при транспортировке;
- предустановленные элементы стяжки значительно ускоряют и упрощают сборку мебели как для сборщика, так и для конечного потребителя;
- сильная стягивающая способность – процесс стягивания осуществляется по принципу червячной передачи;
- стягивание осуществляется за считанные секунды с помощью шлицевой отвертки или шуруповерта с насадкой;
- позволяет компенсировать погрешности сверления отверстий: для установки винта  $-0,5/+1,5$  мм (рис. 1), для установки в боковую панель  $-1/+1$  мм (рис. 2).

### АССОРТИМЕНТ

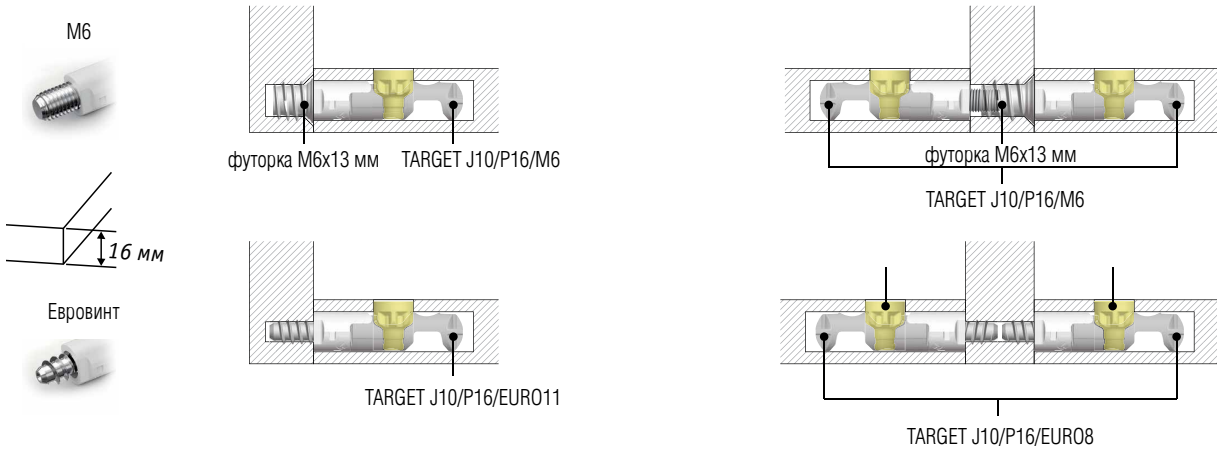
- модель J10
  - два вида резьбы: метрическая и евровинт;
  - используется как стяжка для крепления к боковине или соосного крепления плит;
  - предназначена для плит толщиной 16, 18, 25 мм.
- модель J12
  - два вида резьбы: метрическая и евровинт;
  - используется как стяжка с возможностью регулировки опоры INTEGRATO под саморез;
  - регулировка опоры осуществляется шестигранным ключом 4 мм;
  - стяжка-евровинт 8 мм используется для соосного соединения или для тонких плит;
  - предназначена для плит толщиной 16, 18, 25 мм.



### Компенсация погрешности сверления отверстий

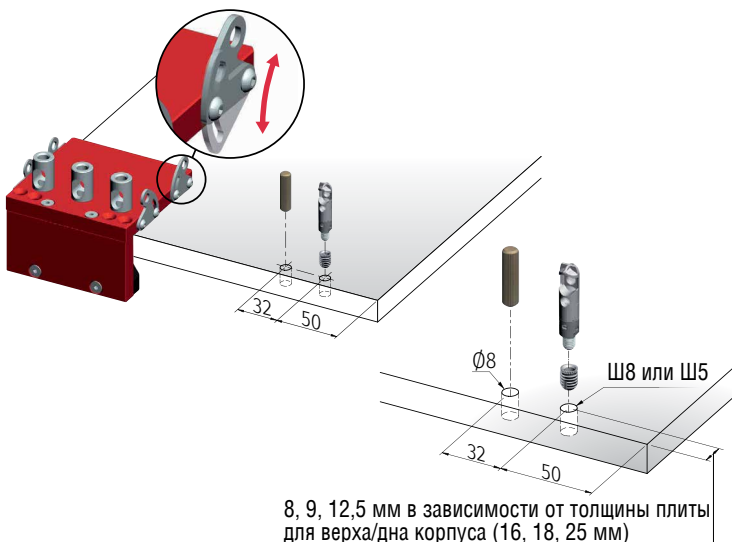
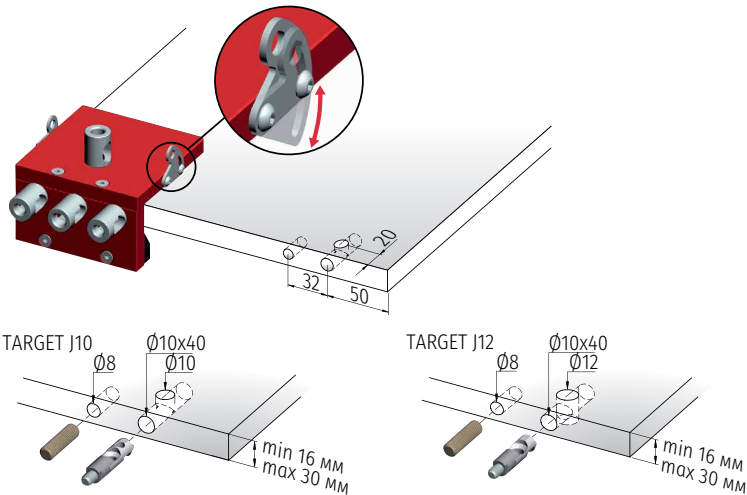


## Варианты использования, пример на плите 16 мм



## TARGET Кондукторы

- кондукторы для быстрого и удобного сверления отверстий для установки стяжки TARGET J10/J12 в боковину (арт. Y0JG0101RO), верх/дно корпуса (арт. Y0JG0100RO);
- толщина плиты: от 16 до 30 мм.





## PAD Стяжка-шкант

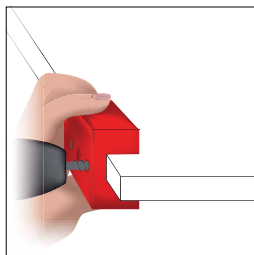
- стяжки PAD предназначены для сборки небольших конструкций: ящиков, кухонных шкафов, обувниц, тумб, мебели для аудио- и видеотехники;
- благодаря простой присадке не требуются специальное оборудование и сложные сверла;
- конструкция, изготовленная с использованием скрытой стяжки PAD, является неразъемной, что идентично мебели, собранной на шкантах с клеем;
- стяжка предлагается в двух вариантах: для плит толщиной от 16 и от 18 мм.



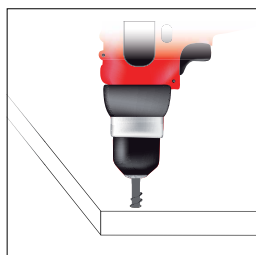
### ПРЕИМУЩЕСТВА:

- абсолютно невидимое соединение;
- простая подготовка присадочных отверстий: два стандартных отверстия диаметром 5 и 8 мм;
- возможность предварительной установки на производстве, полная сборка уже на месте монтажа простой стыковкой двух деталей;
- новая технология скрытой сборки мебели без затрат на дополнительное оборудование и материалы;
- премиальный внешний вид готового изделия: без заглушек и следов монтажа.

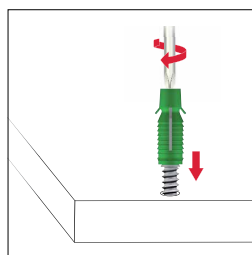
### Установка



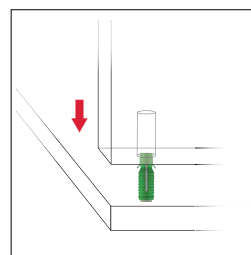
1. Сверление отверстия под распорную часть.



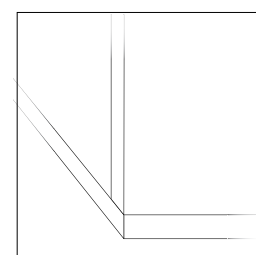
2. Сверление отверстия Ø5 мм под евровинт.



3. Установка евровинта.



4. Установка плиты.



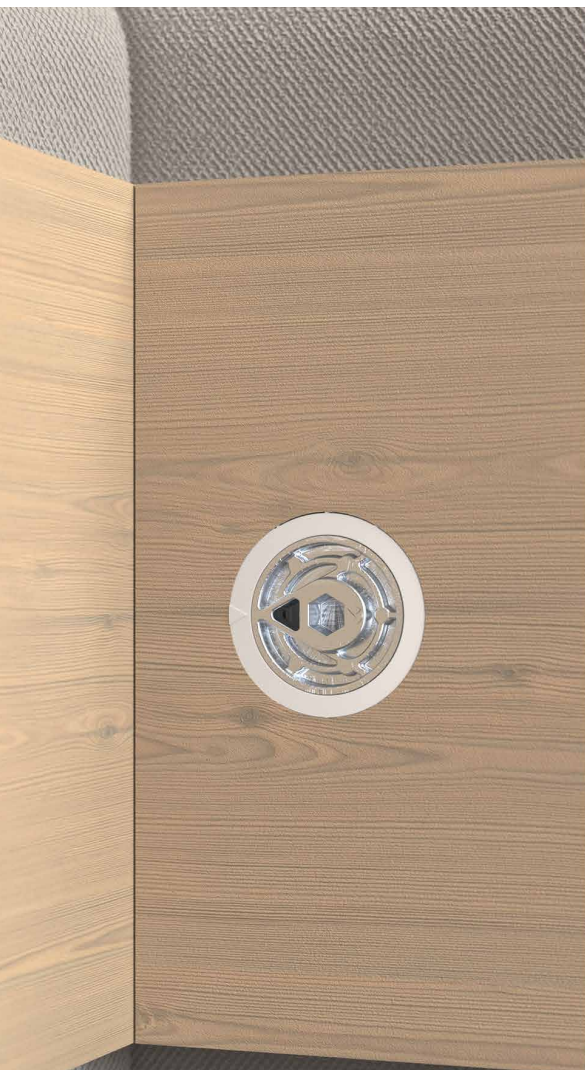
5. Финальный результат.





## **SPIRAL LOCK** Стяжка усиленная

- подходит для ДСП толщиной от 22 мм;
- усиленная стяжка предназначена для сборки массивных конструкций (идеально использовать для соединения каркаса кровати);
- большой ход стягивания;
- корпус, предотвращающий повреждение отверстия при стягивании;
- специальный внутренний элемент, предотвращающий ослабление и раскручивание стяжки;
- возможность быстрого стягивания при помощи шуруповерта с шестигранной насадкой 6 мм;
- диаметр сверления под стяжку – 35 мм;
- полный ассортимент штоков;
- три цвета заглушек: белый, черный и коричневый.





## K-TOP Стяжка для плит и столешниц

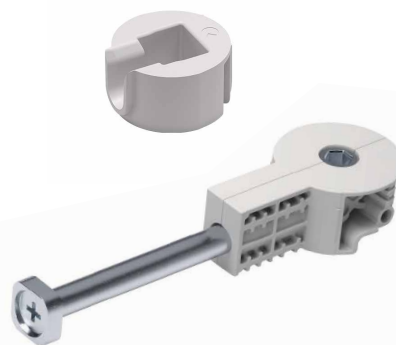
- стяжка для плит и столешниц толщиной от 10 мм;
- диаметр сверления под корпус стяжки – 20 мм;
- стягивание осуществляется с помощью шестигранного ключа 3 мм.



## QUICK TECH Стяжка для столешниц

**QUICK TECH** – усиленная стяжка для соединения двух столешниц или панелей между собой.

- состоит из двух частей:
  - основной корпус с затягивающимся дюбелем
  - круглая заглушка для установки на головку дюбеля
- стягивание осуществляется за считанные секунды с помощью шестигранного ключа 6 мм или шурупвер с насадкой;
- представлена в трех вариантах – с винтами 64, 100 и 150 мм;
- диаметр сверления под корпус стяжки – 35 мм;
- подходит для столешниц и панелей толщиной не менее 25 мм.



**НОВИНКА**



K-TOP



QUICK TECH



НОВИНКА

## TRIADE PRO/TRIADE SLIM

Скрытые менсолдержатели



TRIADE PRO MINI  
для полок толщиной  
от 25 мм

TRIADE PRO  
для полок толщиной  
от 30 мм

TRIADE PRO MAXI  
для полок толщиной  
от 40 мм

TRIADE PRO XXL  
для тамбурата

TRIADE SLIM  
для полок толщиной  
от 18 мм

- популярная серия скрытых менсолдержателей для полок, отдельно крепящихся к стене, с возможностью регулировки в трех плоскостях;
- часто используются для изготовления мебельных гарнитуров в современном стиле с облегченным верхним уровнем;
- регулировка угла наклона и горизонтальная регулировка могут осуществляться в практически полностью собранном состоянии, что облегчает и ускоряет установку полки в правильное положение;
- регулировка угла наклона полки осуществляется простым поворотом ключа;
- для горизонтальной регулировки достаточно слегка приподнять полку и передвинуть ее на нужное расстояние – эта регулировка позволяет легко найти просверленное в полке отверстие, тем самым компенсируя погрешность при сверлении +/-2,5 мм;
- кронштейн для TRIADE предназначен для более надежного крепления к стене из бетона, дерева или гипсокартона;
- технические характеристики TRIADE в 1,5 раза превышают показатели аналогичных менсолдержателей;
- предназначены для полок толщиной от 25 мм;
- широкий ассортимент менсолдержателей, включая менсолдержатели для тамбурата.

Для установки TRIADE PRO MINI и TRIADE PRO необходимо использовать обновленный алюминиевый профиль.

### СПОСОБЫ ПОДГОТОВКИ ОТВЕРСТИЯ ДЛЯ УСТАНОВКИ TRIADE

#### Способ 1.

За 2-3 прохода с помощью ручного фрезера, например FESTOOL, фрезой 12x38 мм (заранее изготовив шаблон для большей производительности).



#### Способ 2.

С помощью фрезерного станка или ручного фрезера, например FESTOOL, где Lmin и Rmin будут регулироваться диаметром пилы.



#### Способ 3.

В данном случае полка изготавливается из двух половинок, в каждой из которых фрезеруется паз.



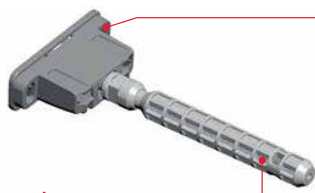
## TRIADE Кондуктор

- кондуктор значительно упрощает и ускоряет сверление точных присадочных отверстий под скрытые менсолдержатели TRIADE;
- шаблон фиксирует и направляет сверло, предотвращая отклонения и погрешности;
- толщина плиты: от 30 до 50 мм.



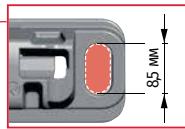
## TRIADE PRO

### Регулировка

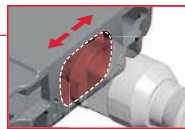


Зафиксировать саморез после регулировки

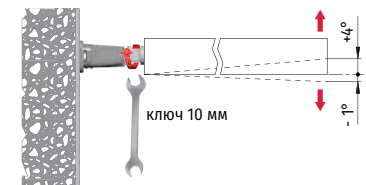
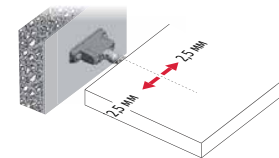
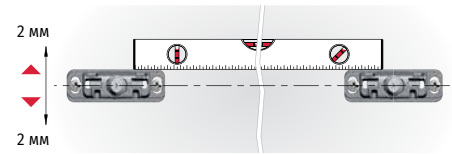
Регулировка по вертикали



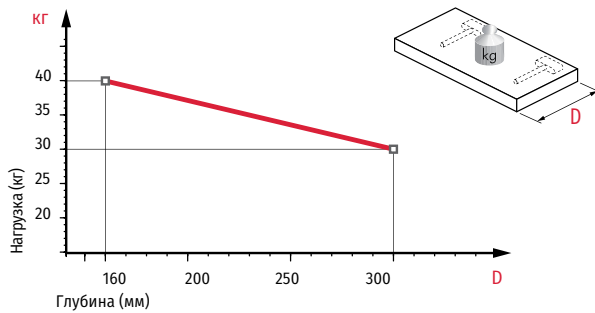
Регулировка по горизонтали



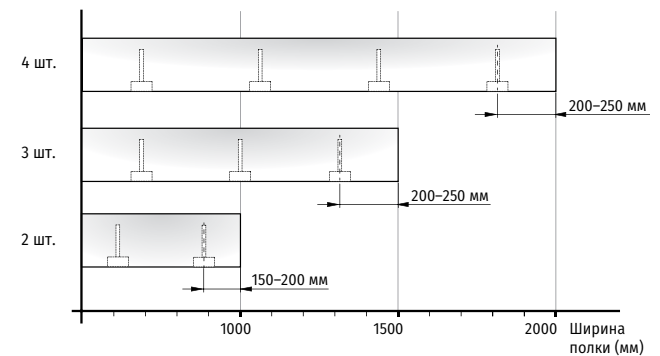
Регулировка угла наклона



СООТНОШЕНИЕ МЕЖДУ ГЛУБИНОЙ ПОЛКИ И НАГРУЗКОЙ НА ДВА МЕНСОЛОДЕРЖАТЕЛЯ



РЕКОМЕНДАЦИЯ ПО КОЛИЧЕСТВУ TRIADE PRO НА ПОЛКУ





**TRIADE SLIM**

Регулировка

Регулировка по вертикали

Регулировка по горизонтали

Регулировка угла наклона

**ФИКСАЦИЯ ВАЖНО!**  
Зафиксировать пластиковый болт-кольцо после завершения регулировки.

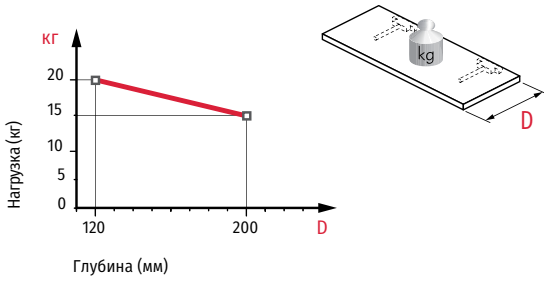
Для осуществления регулировки угла наклона необходимо ослабить пластиковый болт-кольцо.

Шестигранный ключ S2

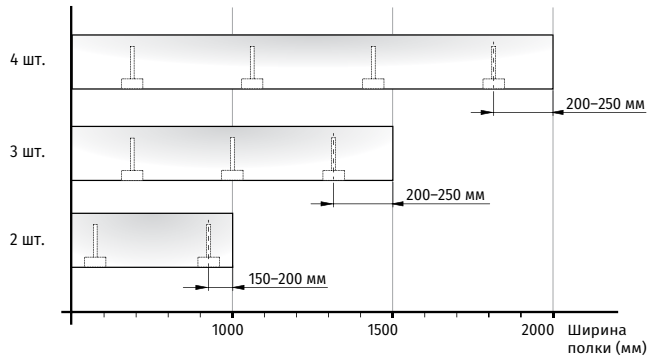
Шестигранный ключ S6

Шестигранный ключ S2

СООТНОШЕНИЕ МЕЖДУ ГЛУБИНОЙ ПОЛКИ И НАГРУЗКОЙ НА ДВА МЕНСОЛОДЕРЖАТЕЛЯ



РЕКОМЕНДАЦИЯ ПО КОЛИЧЕСТВУ TRIADE SLIM НА ПОЛКУ



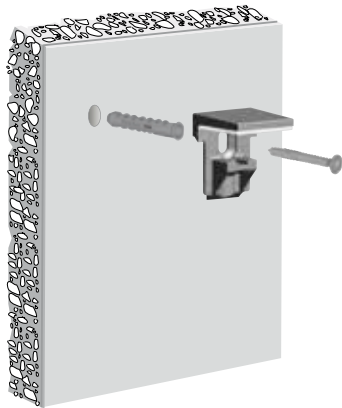


## KALABRONE MINI Менсолдержатель

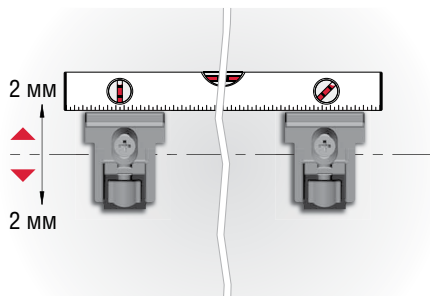
- элегантный современный дизайн;
- для стеклянных полок толщиной от 5 до 10 мм;
- нагрузка – 12 кг на два менсолдержателя при глубине полки 150 мм;
- идеально подходит для мебели ванных комнат, выполненных в современном стиле;
- пять цветов: хром, матовый хром, нержавеющая сталь, белый, матовый черный.

### Установка

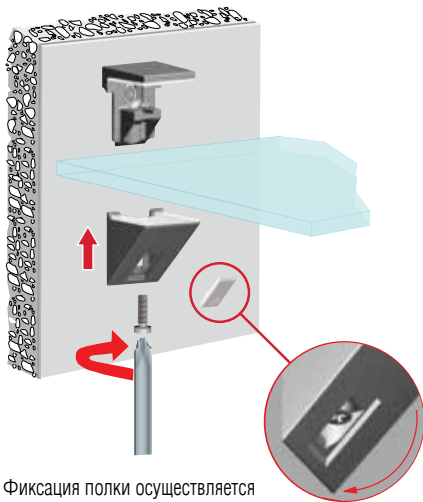
Крепление к стене



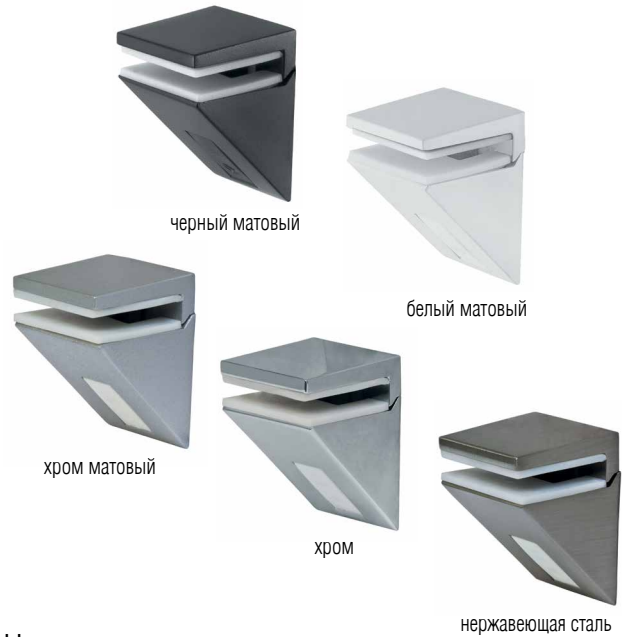
Регулировка по вертикали



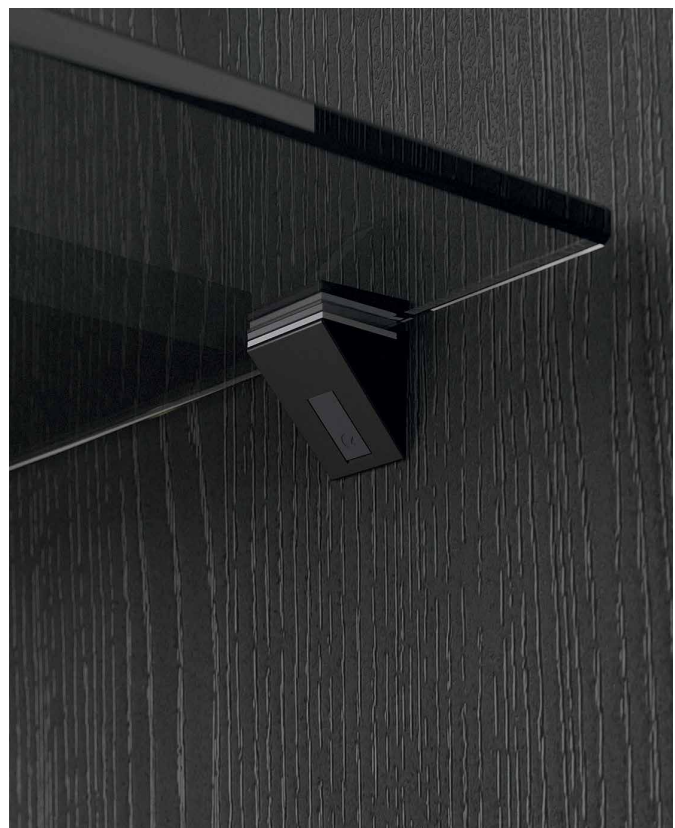
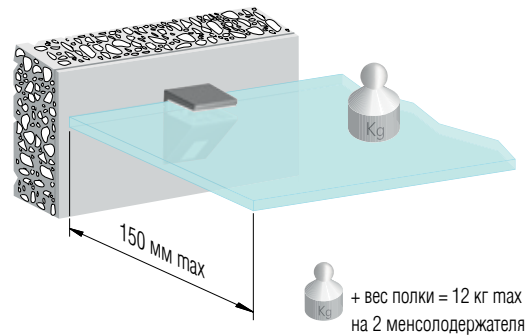
Фиксация полки



Фиксация полки осуществляется с помощью крестовой отвертки



### Нагрузка





## KALABRONE и KALABRONE MAXI Менсолдержатели

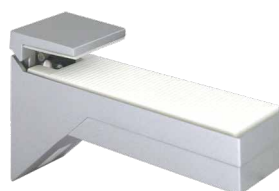
- предназначены для стеклянных и деревянных полок, отдельно крепящихся к стене;
- менсолдержатели с возможностью регулировки угла наклона полки, что позволяет компенсировать неровности стены;
- уникальный дизайн, отличающийся от других менсолдержателей типов «Пеликан» или «Тукан»;
- большой диапазон возможной толщины полок:  
KALABRONE – от 8 до 30 мм,  
KALABRONE MAXI – от 25 до 50 мм;
- пять цветов: хром, матовый хром, нержавеющая сталь, белый, матовый черный;
- предназначены для крепления полок из различных материалов:  
KALABRONE – менсолдержатель для полок из ЛДСП или стекла,  
KALABRONE MAXI – менсолдержатель для полок из ЛДСП или тамбурата.



черный матовый



хром



хром матовый

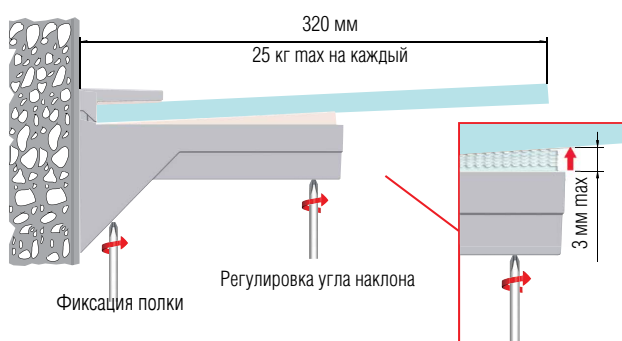


белый



нержавеющая сталь

### Регулировка угла наклона полки





## КАИМАН Менсолдержатель

- предназначены для стеклянных и деревянных полок, отдельно крепящихся к стене;
- менсолдержатели с возможностью регулировки угла наклона полки, что позволяет компенсировать неровности стены;
- уникальный дизайн, отличающийся от других менсолдержателей типов «Пеликан» или «Тукан»;
- большой диапазон возможной толщины полок от 7 до 41 мм;
- пять цветов: хром, матовый хром, черный, шампань, состаренная бронза;
- предназначен для крепления полок из ЛДСП или стекла.



хром



хром матовый



бронза

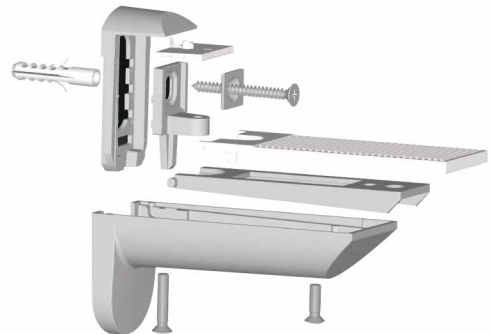
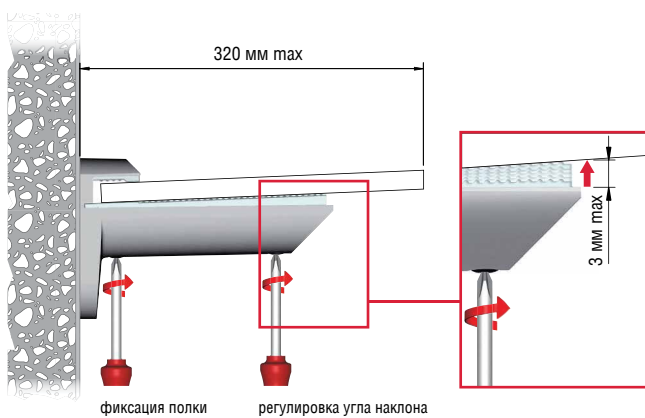


шампань



черный

### Регулировка угла наклона полки



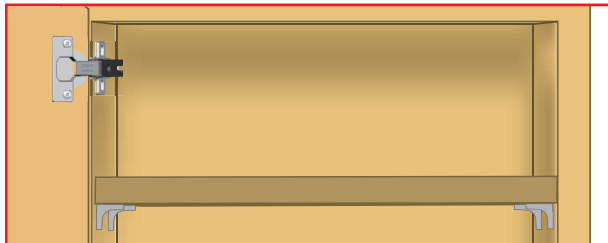


## K-LINE Полкодержатель

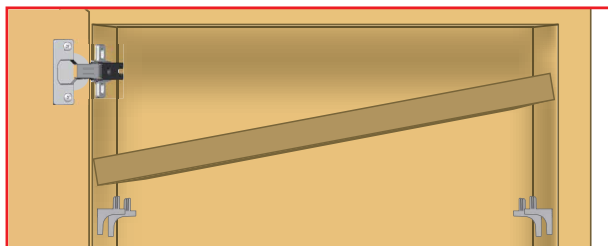
- оригинальный современный дизайн;
- для установки деревянных и стеклянных полок без фиксации и деревянных полок с горизонтальной фиксацией (вариант с двумя штоками диаметром 5 мм);
- три цвета: никель, бронза и черный никель;
- соответствует европейским стандартам UNI EN 14749, UNI EN 14705.



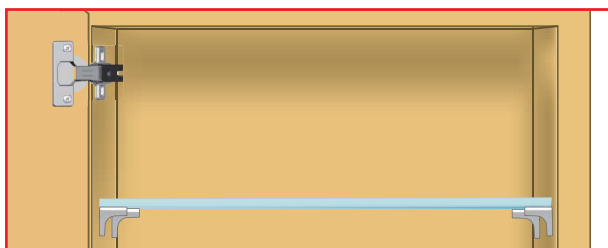
Деревянная полка



Деревянная полка с горизонтальной фиксацией



Стеклянная полка





## FLIPPER Полкодержатель

- недорогое решение для фиксации полок в мебели;
- отличается от аналогичных полкодержателей меньшим размером пластиковой части и, соответственно, более эстетичным внешним видом готовой конструкции;
- полка со вставленными в нее полкодержателями надевается на штоки, установленные на необходимом уровне в боковине;
- полка фиксируется с характерным щелчком благодаря специальной форме паза в пластиковой части;
- полкодержатель имеет эффект стягивания боковин и повышает жесткость конструкции (при использовании штока-евровинта);
- возможность изменять уровень полки при имеющихся дополнительных отверстиях на боковине (при использовании гладкого штока);
- пластиковый корпус представлен в шести различных цветах: серый, черный, антрацит, белый, коричневый, прозрачный;
- прозрачный цвет корпуса является универсальным, так как сочетается с плитой любого цвета;
- предназначен для ЛДСП толщиной от 16 мм;
- диаметр сверления под корпус – 15 мм;
- соответствует европейским стандартам UNI EN 14749, UNI EN 14705.

Корпусы полкодержателя



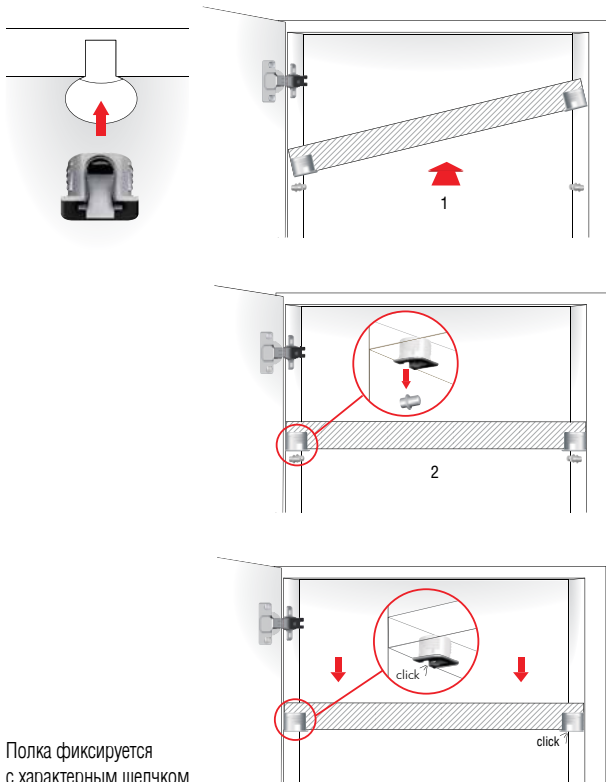
Штоки полкодержателя



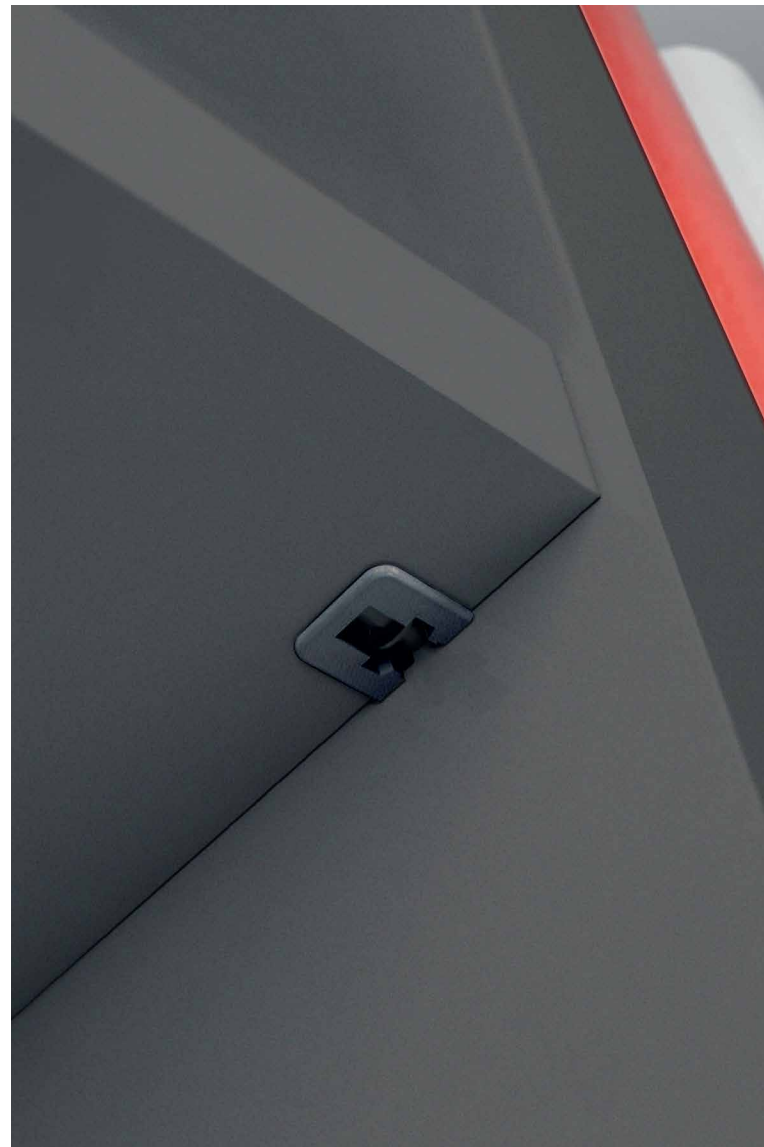
Варианты установки штоков



### Установка



Полка фиксируется с характерным щелчком

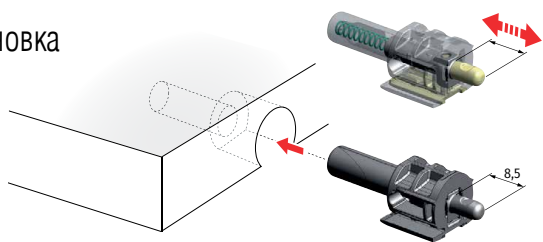




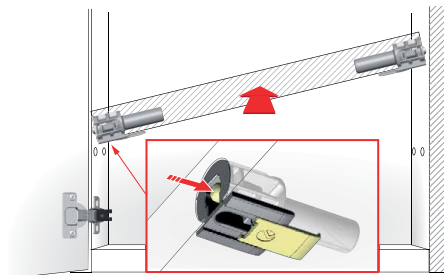
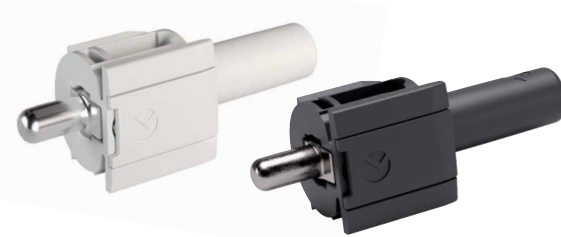
## KINTAI Полкодержатель

- толщина полки от 16 мм;
- нагрузка — до 70 кг на полку;
- современное решение для полной фиксации полки в мебели;
- шток полкодержателя сам «находит» отверстие в боковине, не повреждая её, благодаря своей специальной конструкции;
- быстрая и удобная установка, снятие полки без использования инструментов;
- два цвета: белый и антрацит;
- возможно неограниченное количество установок и снятия полки.

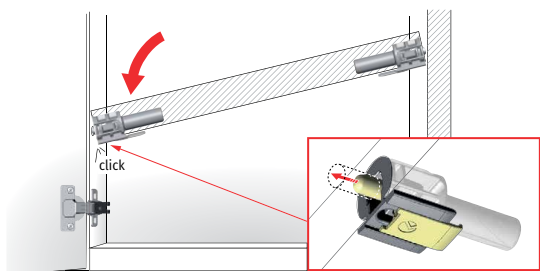
### Установка



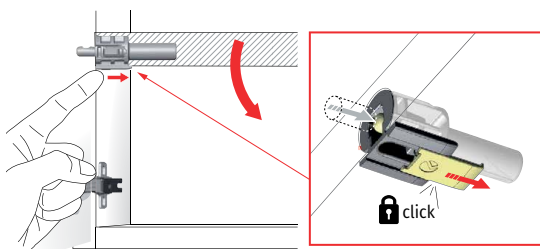
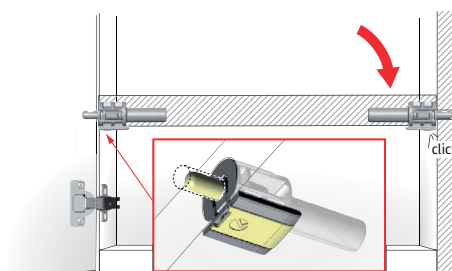
1. Установите KINTAI в полку.



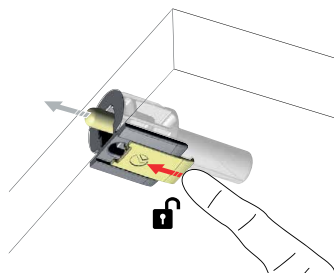
2. Вставьте полку в шкаф под наклоном (возможна установка полки без демонтажа фасада).



3. Опускайте полку, пока металлический шток сам не «найдет» отверстие в боковине.



4. Для снятия полки просто отведите вручную пластиковую заглушку назад.



4. Для повторной установки полки верните вручную пластиковую заглушку в первоначальное положение.





## МАОРИ Полкодержатель

- полка со вставленным в нее корпусом полкодержателя надевается на опору полкодержателя, которая крепится на необходимом уровне к боковине;
- фиксация полки осуществляется с характерным щелчком благодаря специальной форме паза в пластиковой части;
- при установке бортик опоры полкодержателя устанавливается в один уровень с полкой, что придает изделию эстетически завершенный и элегантный вид;
- полкодержатель имеет эффект стягивания боковин, что повышает жесткость конструкции;
- полки можно устанавливать неограниченное количество раз, не повреждая мебель;
- для полок толщиной от 16 мм;
- соответствует европейским стандартам UNI EN 14749, UNI EN 14705.

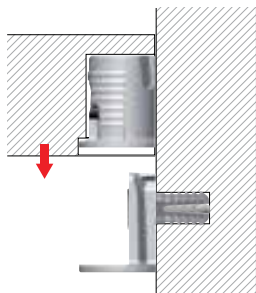


## МАОРИ 12 Полкодержатель

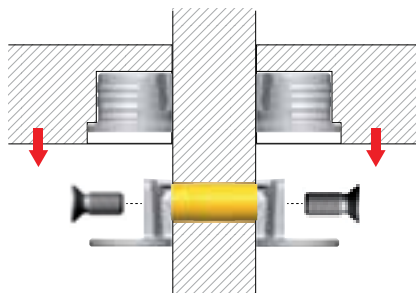
**НОВИНКА**

- простой и быстрый монтаж.

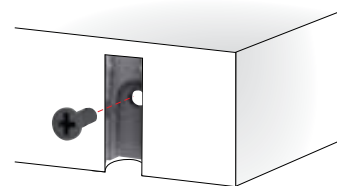
### Установка



Вариант фиксации с дюбелем и саморезом



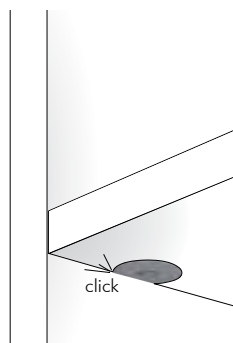
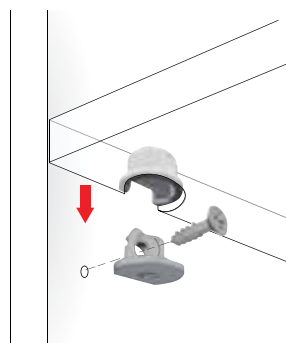
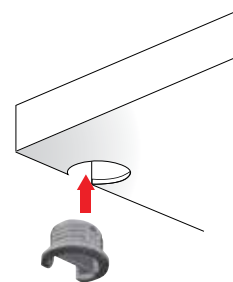
Вариант крепления полок (16 мм) к боковой стенке (12 мм) с помощью специального цилиндра с метрической резьбой М4



Дополнительная фиксация корпуса полкодержателя с помощью самореза Ø 3 мм



Специальное сверло, предназначенное для быстрого сверления отверстий для МАОРИ







## PK2 Стяжка-полкодержатель

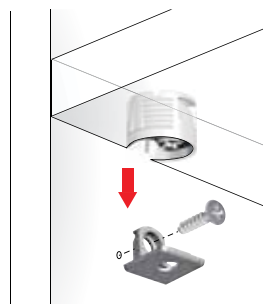
- эффект вертикального и горизонтального стягивания;
- позволяет фиксировать полки, а также дно и верх конструкции, при этом дополнительные стяжки не требуются;
- полки можно устанавливать неограниченное количество раз, не повреждая мебель;
- удобство сборки – конструкцию можно собирать не только в горизонтальном, но и в вертикальном порядке, что важно при сборке встраиваемой мебели для ниш;
- четыре различных варианта опоры полкодержателя: с отверстием, с саморезом, с евровинтом, с дюбелем и саморезом (крепёж запрессован в опоры на производстве и не потеряется);
- полка со вставленными пластиковыми корпусами полкодержателей ставится на опоры, закрепленные в боковинах, и фиксируется поворотом винта на 90°;
- возможен вариант с фиксацией через сквозное отверстие Ø8 мм в верхней поверхности дна конструкции;
- для ДСП толщиной от 16 мм;
- соответствует европейским стандартам UNI EN 14749, UNI EN 14705.



Специальное сверло, предназначенное для быстрого сверления отверстий для PK2/PK2 PRO (Ø 18 мм)



Корпус полкодержателя



Опора полкодержателя с саморезом (никель)



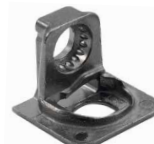
Опора полкодержателя с саморезом (бронза)



Опора полкодержателя с евровинтом



Опора полкодержателя с дюбелем и саморезом



Опора полкодержателя с отверстием

## PK2 PRO Стяжка-полкодержатель

Обновленный вариант стяжки PK2 с заглушкой.

**НОВИНКА**



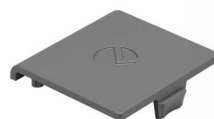
Корпус полкодержателя



Опора полкодержателя с отверстием



Опора полкодержателя с дюбелем и саморезом



Заглушки



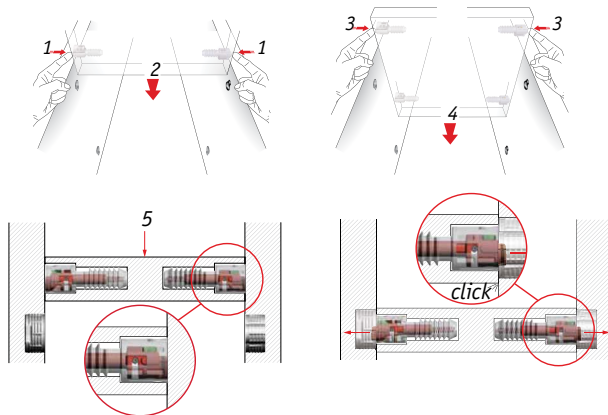


## SECRET Скрытый полкодержатель

- минимальная толщина полки – 25 мм;
- элегантный внешний вид готового изделия – полкодержатель полностью скрыт внутри конструкции;
- на полку, зафиксированную полкодержателем SECRET, возможна установка петель и создание конструкций с газовыми лифтами (при дополнительной фиксации полки);
- быстрая и удобная установка полки без использования инструментов;
- шток полкодержателя сам «находит» отверстие в боковине, не повреждая её, благодаря своей специальной конструкции;
- возможно неограниченное количество установок полки в конструкцию.

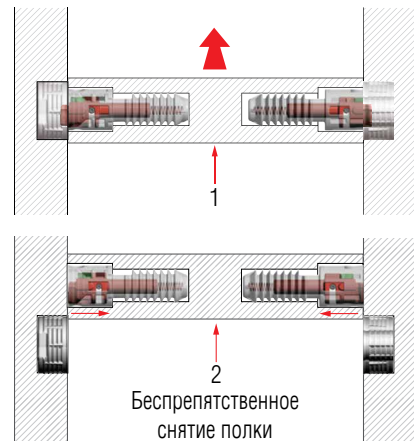


### Установка



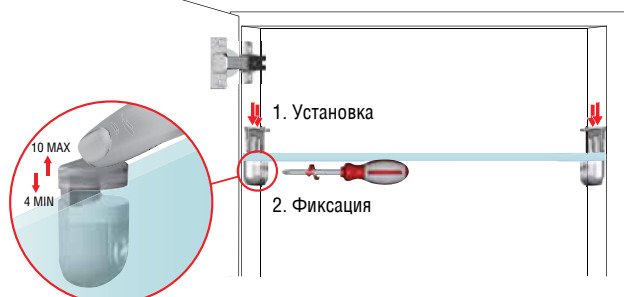
Дополнительная фиксация полки осуществляется шестигранным ключом 2,5 мм через отверстие 4 мм.

### Демонтаж полки без использования инструментов



## РЕКИ Полкодержатель

- полкодержатель для полной фиксации стеклянных полок в мебели;
- съемный фиксатор позволяет устанавливать и снимать полки без демонтажа вкладных дверей;
- тонкая (непошаговая) регулировка по реальной толщине стекла;
- для полок толщиной от 4 до 10 мм;
- дизайн выгодно отличается от аналогов, представленных на рынке;
- можно перевозить мебель в собранном виде, не вынимая стеклянные полки;
- два цвета – никель и бронза;
- соответствует европейским стандартам UNI EN 14749, UNI EN 14705.



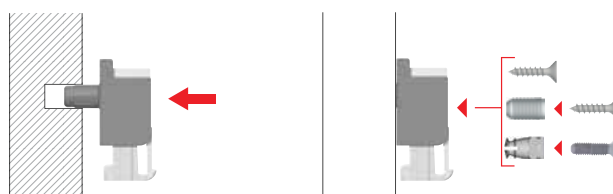


## KUBIC Полкодержатель

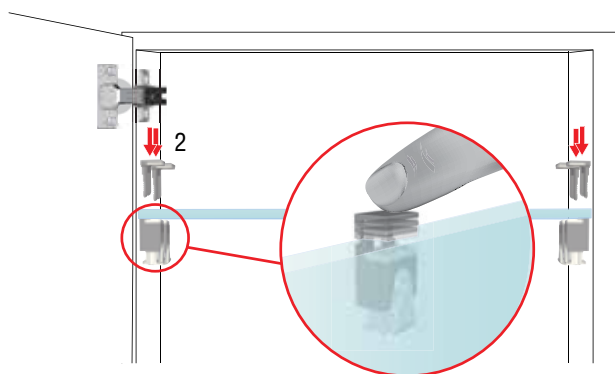
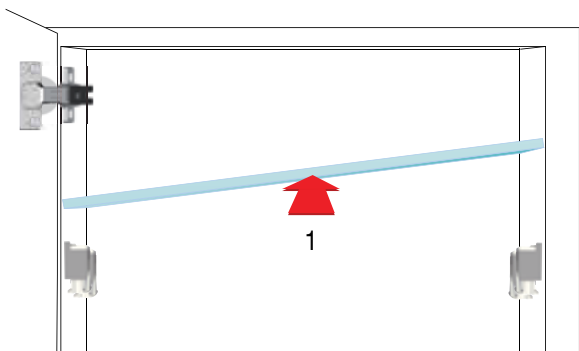
- современное решение для полной фиксации стеклянных полок в мебели;
- уникальный дизайн с лаконичными квадратными формами выгодно отличает полкодержатель KUBIC от аналогов, представленных на рынке;
- установка и снятие полки осуществляются вручную без использования инструментов;
- съемный фиксатор позволяет устанавливать и снимать полки без демонтажа вкладных дверей;
- тонкая (непошаговая) регулировка по реальной толщине стекла;
- для стеклянных полок толщиной от 4 до 8 мм (до 9 мм – при снятии верхней прорезиненной накладки);
- на верхней и нижней частях полкодержателя имеются мягкие прорезиненные прокладки, которые обеспечивают максимально безопасную фиксацию стеклянной полки;
- два варианта установки: с металлическим штоком  $\varnothing 5$  мм и с отверстием под саморез или винт с футоркой;
- можно перевозить мебель в собранном виде, не вынимая стеклянные полки;
- три цвета – никель, бронза и черный никель;
- соответствует европейским стандартам UNI EN 14749, UNI EN 14705.



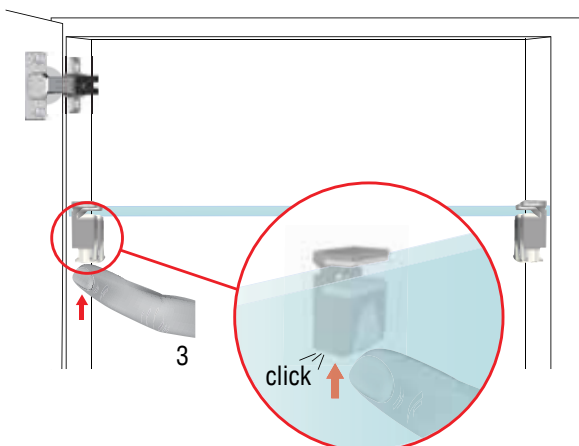
Варианты фиксации на боковину



### Установка полки



Фиксация полки без инструментов



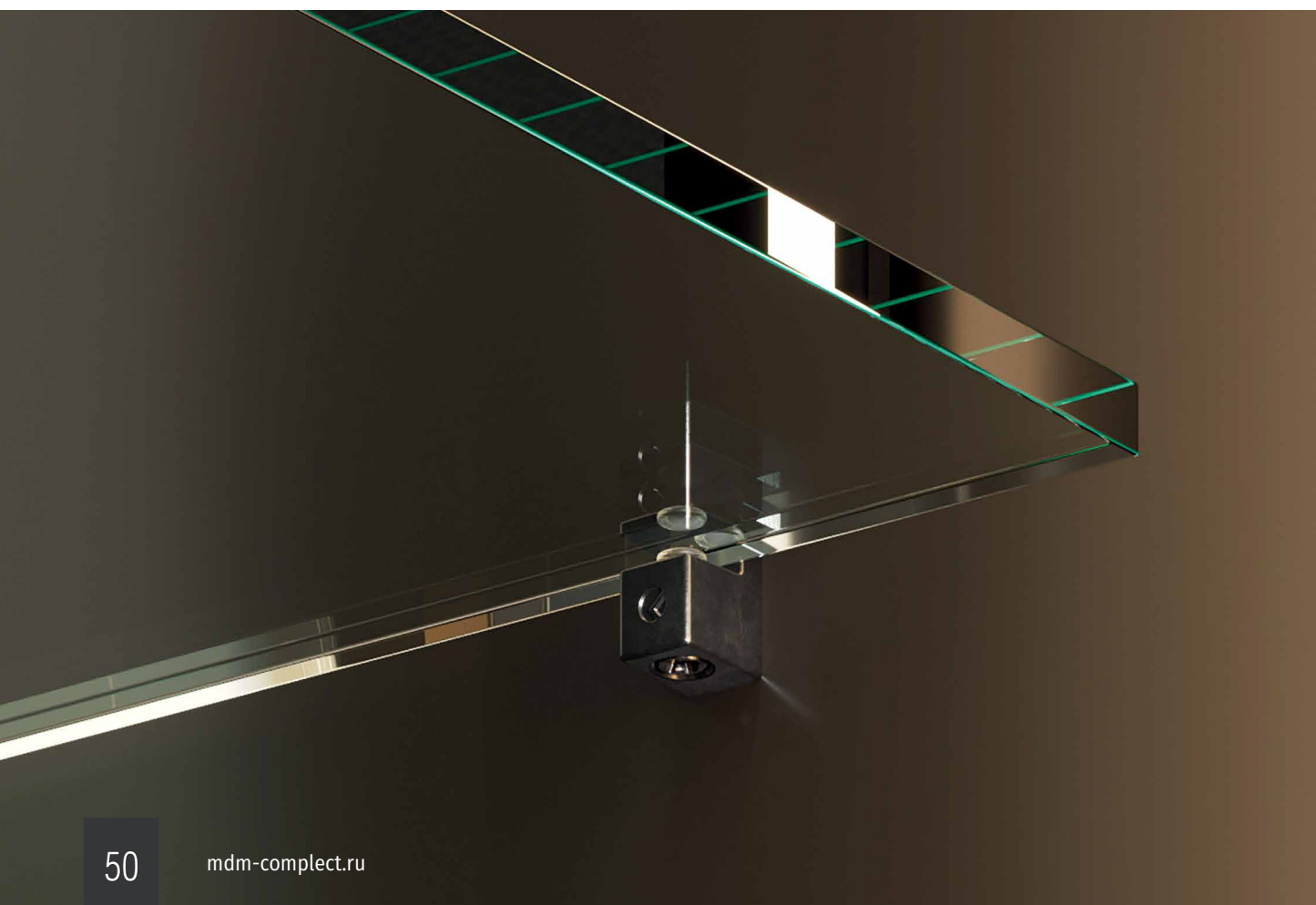
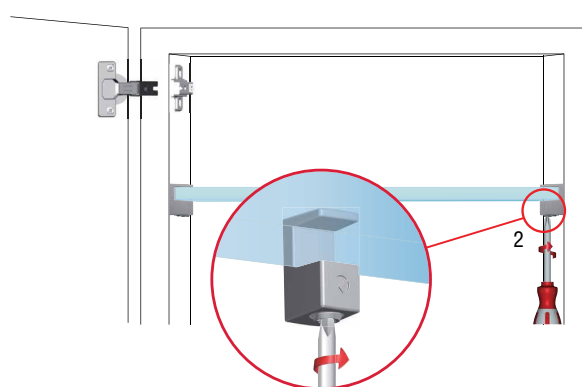
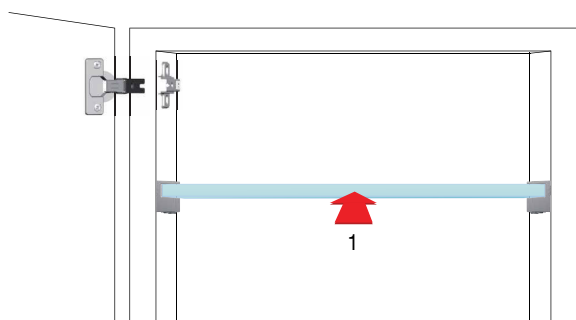


## GRACE Полкодержатель

- уникальный современный дизайн;
- полная фиксация стеклянной полки;
- для стеклянных полок толщиной 5-6 и 8 мм;
- два варианта установки: со штоком диаметром 5 мм и с отверстием под саморез;
- можно перевозить мебель в собранном виде, не вынимая стеклянные полки;
- три цвета – хром, никель и черный никель.



### Установка



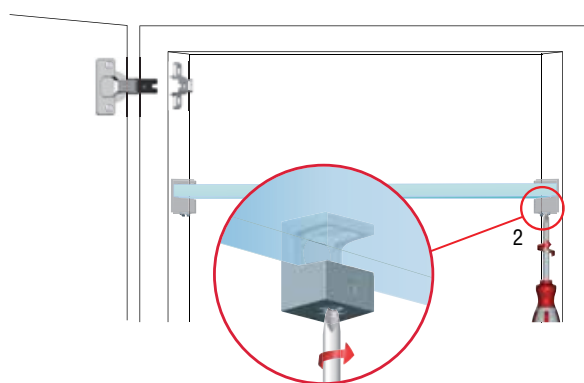
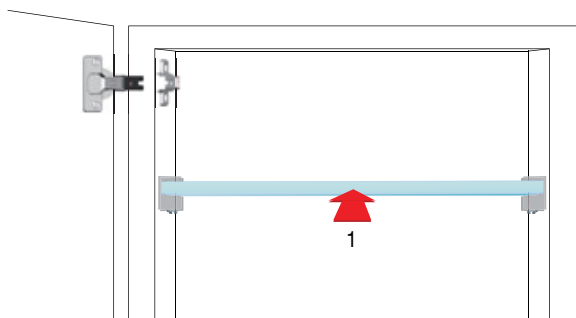


## KRISTAL Полкодержатель

- современное решение для полной фиксации стеклянных полок в мебели;
- уникальный дизайн с лаконичными квадратными формами выгодно отличает полкодержатель KRISTAL от аналогов, представленных на рынке;
- для стеклянных полок толщиной 5-6 и 8 мм;
- две незаметные силиконовые прокладки предотвращают повреждение полки;
- два варианта установки: со штоком диаметром 5 мм и с отверстием под саморез;
- можно перевозить мебель в собранном виде, не вынимая стеклянные полки;
- два цвета – хром, никель;
- соответствует европейским стандартам UNI EN 14749, UNI EN 14705.



### Установка



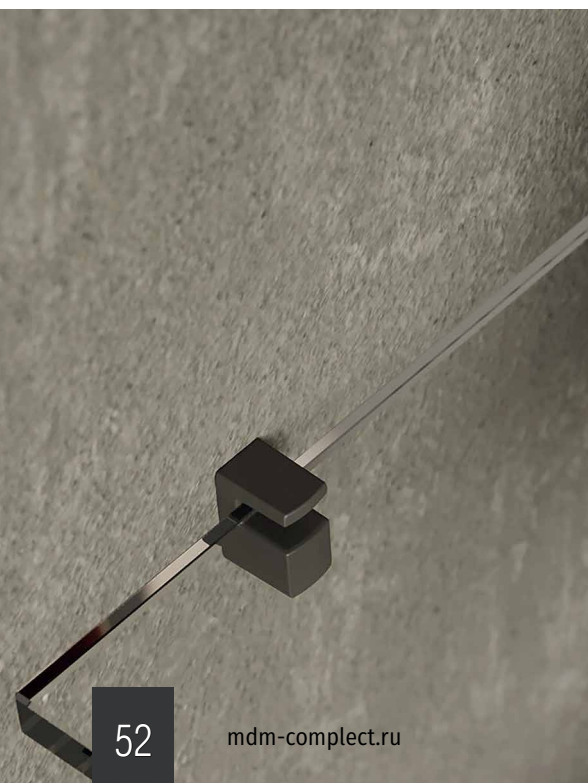
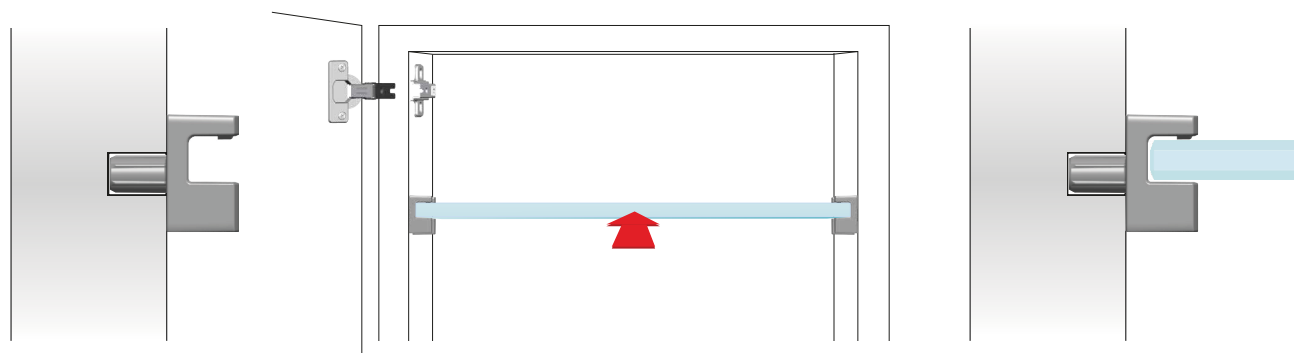
## KOSMO Полкодержатель

- предназначен для стеклянных полок толщиной 6 мм;
- минималистичный и привлекательный дизайн;
- два цвета - графит, прозрачный.

НОВИНКА



### Установка





## INTEGRATO Опора регулируемая

- опора предназначена для компенсации неровности пола и выравнивания высоты тяжелых гардеробов, шкафов и корпусной мебели с цокольной конструкцией;
- установка не требует предварительной фрезеровки (для опор с шипами);
- возможна дополнительная фиксация саморезами;
- толстая ножка-винт имеет большой шаг резьбы и при регулировке движется независимо от пластикового подпятника, что облегчает регулировку и предотвращает повреждение пола (для опор с цинковой ножкой);
- подпятник имеет скругленную фаску, что облегчает скольжение опоры по поверхности пола при передвижении мебели;
- возможна регулировка как с помощью шестигранного ключа, так и отверткой с прямым или крестообразным шлицем;
- статичная нагрузка до – 175 кг на каждую опору;
- нагрузка при регулировке – до 175 кг (для опор с цинковой ножкой) и до 63 кг (при регулировке отверткой опор с пластиковой ножкой);
- регулировка по высоте – до 12 и до 25 мм;
- доступна в шести вариантах (см. справа).



С регулировкой до 12 мм и шипами



С регулировкой до 25 мм и шипами



С регулировкой до 12 мм и штифтами



С регулировкой до 25 мм и штифтами

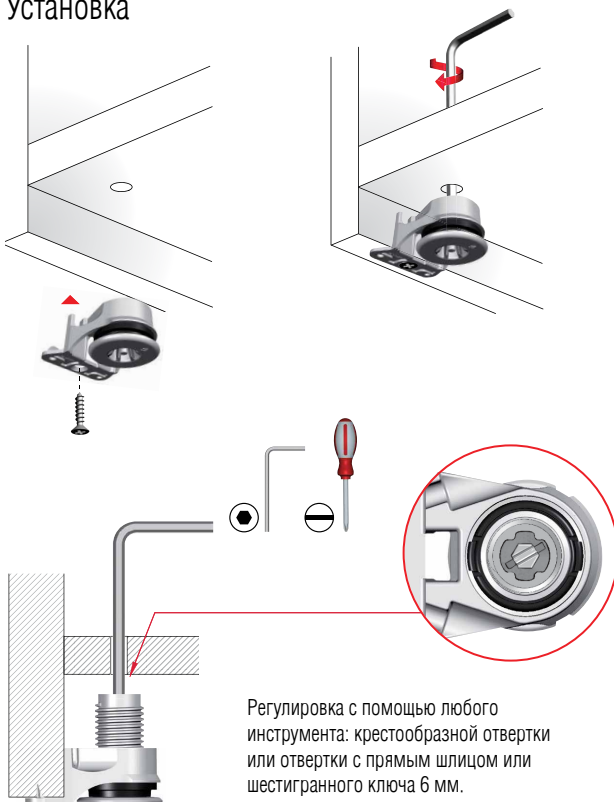


С регулировкой до 25 мм, под саморез

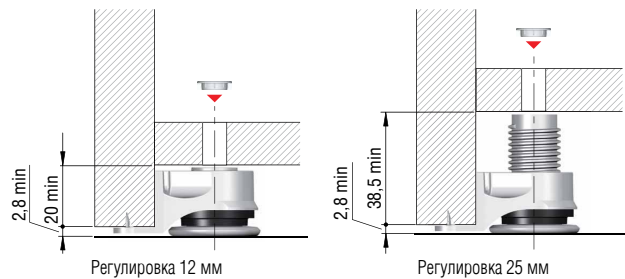


С регулировкой до 25 мм, нейлоновой ножкой и шипами

### Установка



### Регулировка

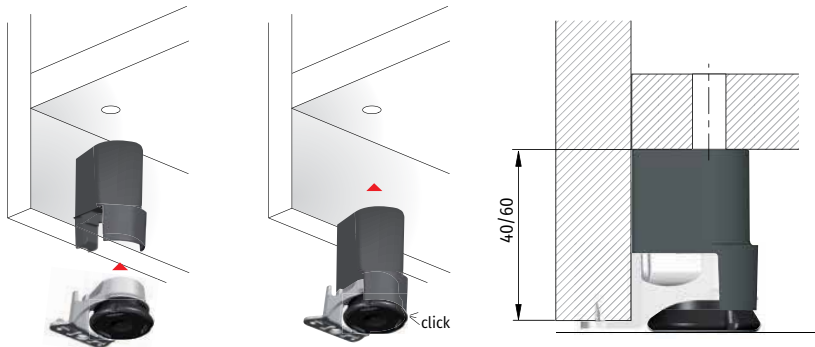




## SPACER Корпус для опор INTEGRATO

- специальный корпус для опоры INTEGRATO, предназначенный для структурной поддержки дна конструкции;
- корпус надежно крепится (защелкивается) на любые опоры INTEGRATO (кроме INTEGRATO Z) и незаменим для конструкций с широким дном.

### Установка



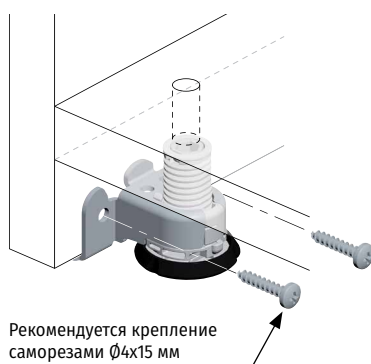
## INTEGRATO TECH Опора регулируемая

**INTEGRATO TECH** – это усовершенствованный вариант опоры INTEGRATO, предназначенный для компенсации неровности пола и выравнивания высоты тяжелых гардеробов, шкафов и корпусной мебели с цокольной конструкцией:

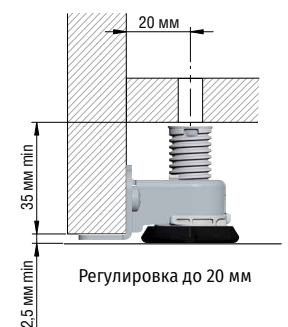
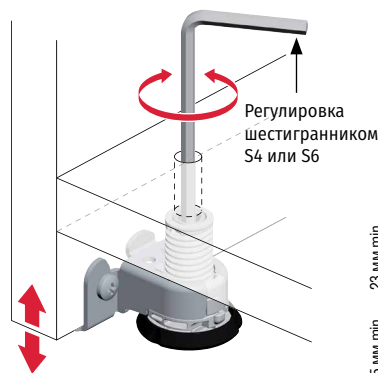
- корпус выполнен из стали;
- ножка выполнена из стеклопластика;
- плавная регулировка шестигранником 4 и 6 мм;
- два типа фиксации к торцу корпуса:
  - А – саморезы,
  - G – шипы (расположены под углом, не повреждают плиту);
- два типа фиксации к боковине:
  - на саморезы,
  - на предустановленные саморезы в пластиковом корпусе.



### Установка



### Регулировка

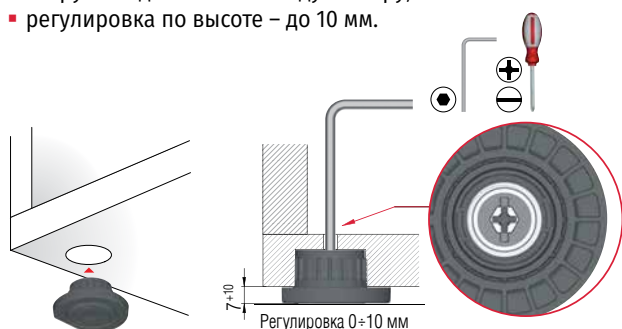




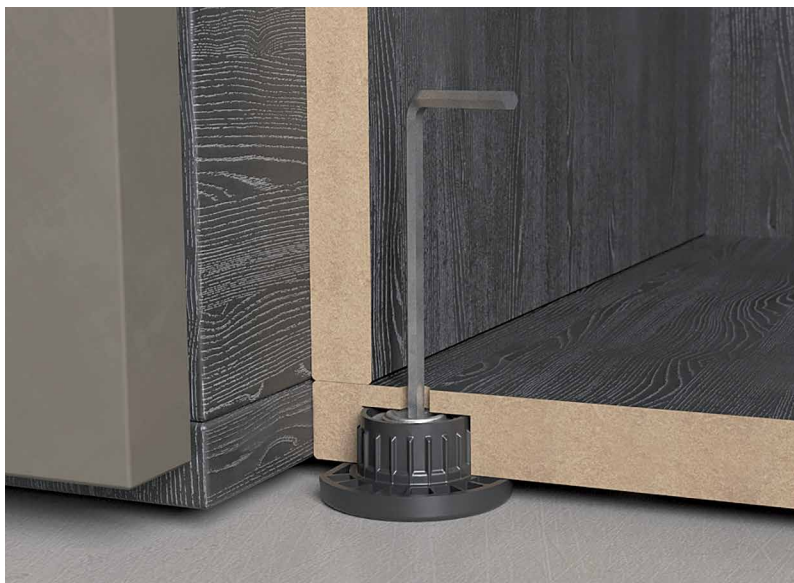


## INTEGRATO Z Опора регулируемая

- опора предназначена для компенсации неровности пола и выравнивания высоты тяжелых гардеробов, шкафов и корпусной мебели с бесцветной конструкцией;
- толстая ножка-винт имеет большой шаг резьбы и при регулировке движется независимо от пластикового подпятника, что облегчает регулировку и предотвращает повреждение пола;
- подпятник имеет скругленную фаску, что облегчает скольжение опоры по поверхности пола при передвижении мебели;
- возможна регулировка как с помощью шестигранного ключа, так и отверткой с прямым или крестообразным шлицем;
- нагрузка – до 175 кг на каждую опору;
- регулировка по высоте – до 10 мм.



Регулировка как с помощью шестигранного ключа, так и отверткой с прямым или крестообразным шлицем.

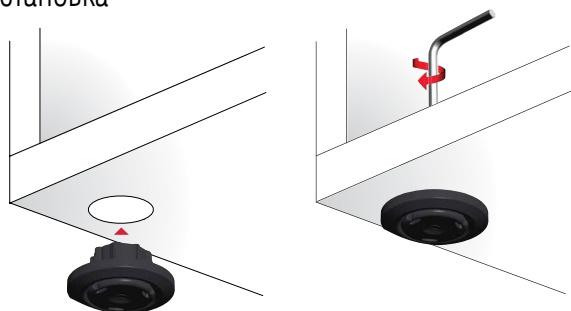


## INTEGRATO TECH Z Опора регулируемая

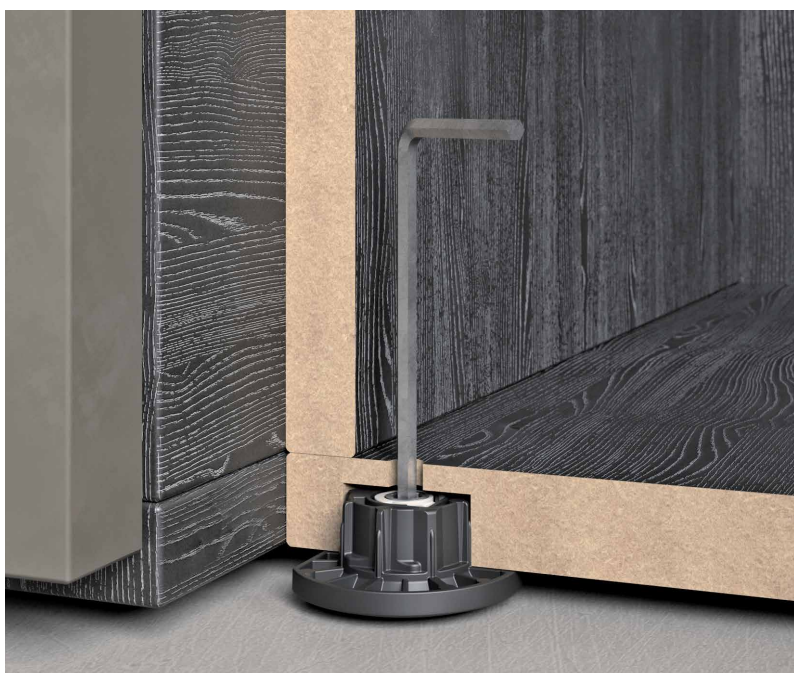
Усовершенствованный и обновлённый вариант опоры Integrato Z



### Установка



### Регулировка



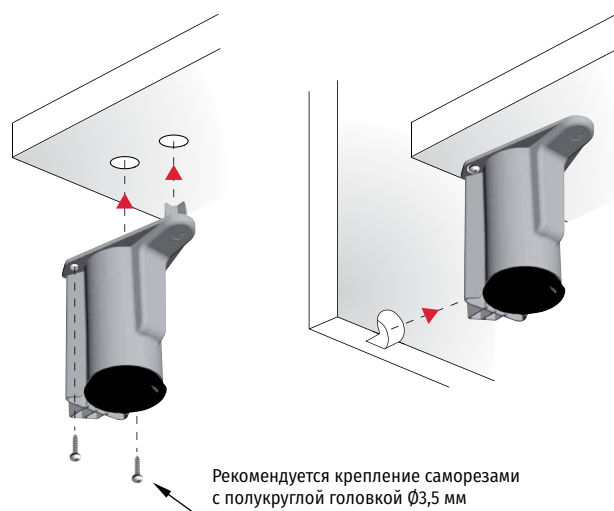
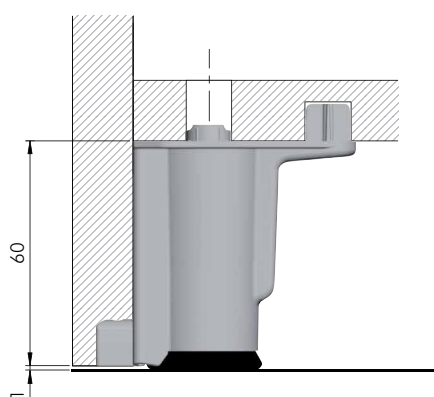


## LN60.20 Опора регулируемая для стяжки TARGET J12

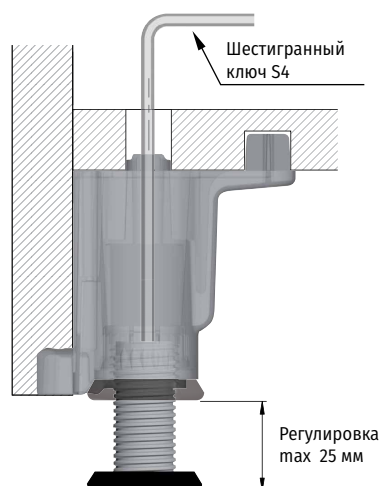
- для цокольных конструкций;
- опора поддерживает одновременно дно и боковину корпуса;
- возможность использования со стяжкой TARGET J12;
- минимальная толщина дна — 16 мм;
- толщина боковины — 16 мм;
- регулировка по высоте — 25 мм;
- простая фрезеровка;
- максимальная нагрузка — 175 кг на опору.



### Установка



### Регулировка



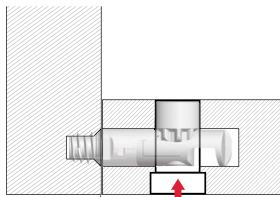
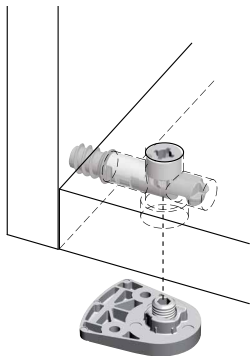


## LH7.20 Опора регулируемая для стяжки TARGET J12

- для без цокольных конструкций;
- возможность использования со стяжкой TARGET J12, минимальная толщина дна — 25 мм;
- при использовании без TARGET минимальная толщина дна — 16 мм;
- простая фрезеровка;
- регулировка по высоте — 5 мм;
- нагрузка — 150 кг на одну опору.



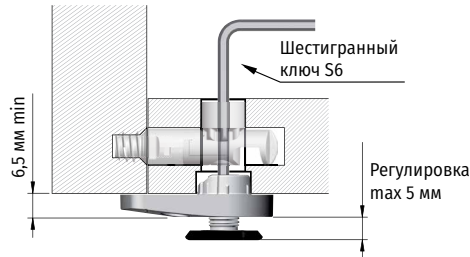
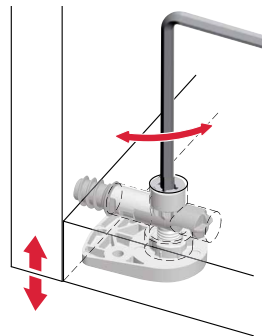
### Установка



7,5

Рекомендуется крепление саморезами с полукруглой головкой Ø3,5x16 мм

### Регулировка



Шестигранный ключ S6

Регулировка max 5 мм

6,5 мм min



## LH7.28 Опора регулируемая для стяжки TARGET J10

- для без цокольных конструкций;
- возможность использования со стяжкой TARGET J10;
- минимальная толщина дна — 16 мм;
- простая фрезеровка;
- регулировка по высоте — 5 мм;
- нагрузка — 150 кг на одну опору.





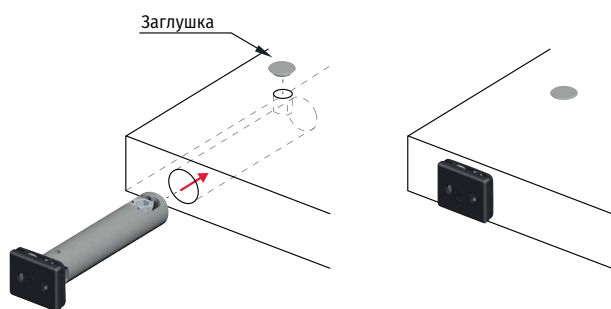
НОВИНКА

## REKORD TECH Опора регулируемая

- скрытая опора предназначена для компенсации неровности пола и выравнивания высоты тяжелой корпусной мебели в нагруженном состоянии;
- в ассортименте представлены два типа подпятника:
  - прямоугольный – для плит толщиной от 16 мм;
  - круглый – для плит толщиной 18 мм;
- диаметр сверления – 12 мм;
- регулировка высоты – до 25 мм, осуществляется шестигранным ключом через небольшое отверстие в боковине с внутренней стороны;
- регулировка высоты под углом, что значительно упрощает процесс;
- регулировка высоты без повреждения пола;
- нагрузка – до 150 кг на каждую опору;
- представлена в 7 вариантах высот: 25, 32, 44, 52, 70, 100, 120 мм.

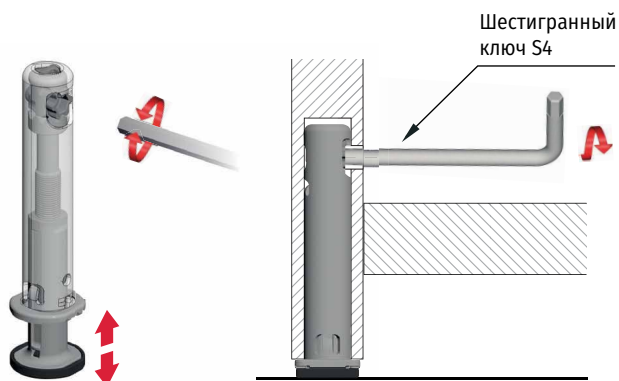


### Установка



**YOJG0120RO** Специальный кондуктор для быстрого и удобного сверления отверстия под опоры REKORD

### Регулировка



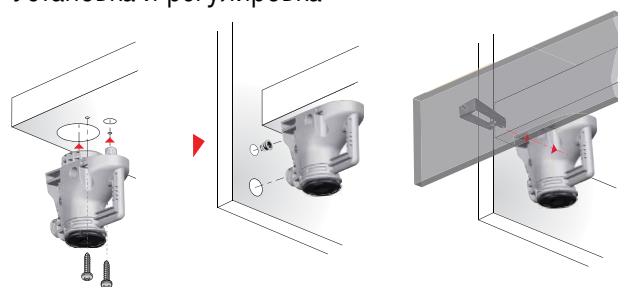


## АТАСАМА J Опора регулируемая

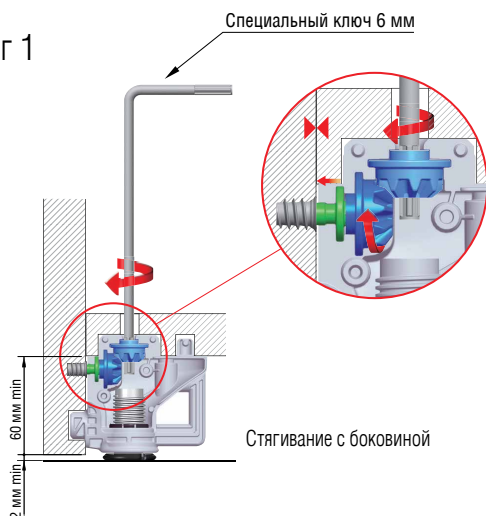
- **4 в 1:**
  - регулировка высоты шкафов и гардеробов,
  - стяжка для дна шкафа,
  - поддержка дна и боковины шкафа,
  - фиксация цоколя;
- **заменяет собой целую систему фурнитурных компонентов**, используемых для установки дна шкафа и регулировки его высоты:
  - регулируемые опоры для компенсации неровности пола,
  - шканты, используемые для позиционирования и принимающие на себя нагрузку,
  - эксцентриковые или иные виды стяжек для сборки дна шкафа;
- в боковину устанавливается ответная часть – футорка с резьбой М6, в которую входит винт опоры-стяжки;
- внутренний механизм опоры обеспечивает стягивание дна и боковины конструкции;
- возможна регулировка как с помощью шестигранного ключа 6 мм, так и отверткой с головкой «шлиц» 1x5,5 мм;
- угловой элемент позволяет фиксировать специальную клипсу, предназначенную для фиксации деревянного цоколя;
- нагрузка – до 175 кг на каждую опору;
- для ЛДСП толщиной от 16 мм и цоколя высотой 60 мм.



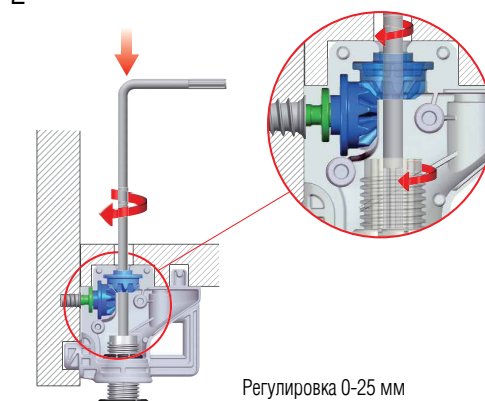
### Установка и регулировка



#### Шаг 1

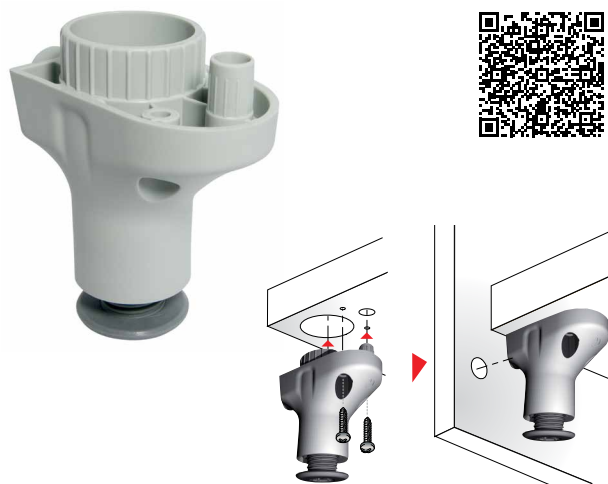


#### Шаг 2



## АТАСАМА Опора регулируемая

- **2 в 1:**
  - опора с регулировкой высоты;
  - поддержка дна и боковины шкафа;
- **позволяет компенсировать неровность пола** и выровнять по высоте тяжелую корпусную мебель с цокольной конструкцией;
- **переносит на себя нагрузку со стяжек**, которые соединяют дно и боковины шкафа;
- **нет необходимости использовать шканты** для дна шкафа;
- возможна регулировка как с помощью шестигранного ключа 6 мм, так и отверткой с головкой «шлиц» 1x5,5 мм;
- нагрузка – до 175 кг на каждую опору (при регулировке максимальная нагрузка на опору составляет 63 кг);
- для ЛДСП толщиной от 16 мм и цоколя высотой 60 мм.





## K-FLEX Демпфер

- устанавливается в отверстие Ø5 мм;
- за счет использования двух разных материалов – твердого корпуса и более мягкого сердечника – легок в установке и значительно смягчает удар при закрывании фасада;
- рекомендуется устанавливать с обратной стороны фасада в зоне прилегания к боковине;
- обеспечивают зазор прилегания фасада в 2,5–3 мм, что соответствует стандартным четырехшарнирным петлям.



черный



серый

## BI-MATERIALE Демпфер

- устанавливается в отверстие Ø5 мм;
- за счет использования двух разных материалов – мягкой шляпки и твердой ножки – легок в установке и хорошо гасит удар при закрывании фасада;
- рекомендуется устанавливать с обратной стороны фасада в зоне прилегания к боковине;
- обеспечивают зазор прилегания фасада в 2,5–3 мм, что соответствует стандартным четырехшарнирным петлям.



прозрачный



белый



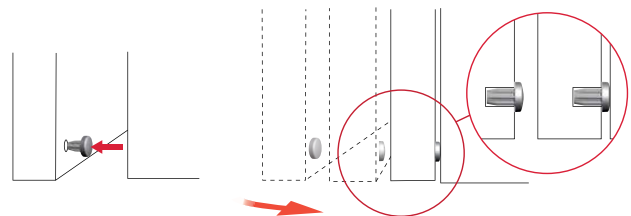
серый



коричневый



антрацит

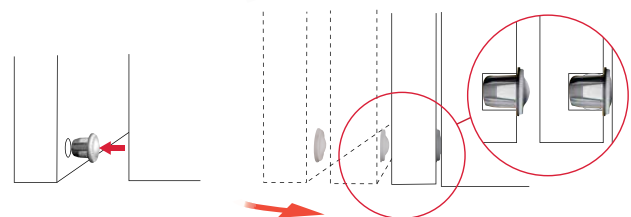


## SOFT Демпфер

- устанавливается в отверстие Ø10 мм;
- за счет использования двух разных материалов – мягкой шляпки и твердой ножки – легок в установке и хорошо гасит удар при закрывании фасада;
- сквозь «окна» в ножке мягкий резинопластик шляпки выходит наружу и тем самым еще лучше гасит удар при закрывании двери;
- рекомендуется устанавливать в фасад с той же стороны, где фрезеруются отверстия под чашки петель – таким образом демпфер менее заметен и проще монтируется.



прозрачный



K-FLEX

BI-MATERIALE

SOFT



# Libra H11



**MDM**

Все для создания мебели  
и предметов интерьера

8 (495) 788-80-08 | 8 (800) 555-80-50

[furniture@mdm-complect.ru](mailto:furniture@mdm-complect.ru)



[italiana-ferramenta.ru](http://italiana-ferramenta.ru)



[mdm-complect.ru](http://mdm-complect.ru)